

INSTRUKCJA OBSŁUGI

Kuchenka mikrofalowa

MODEL: AMM 17M70N



Przed rozpoczęciem użytkowania kuchenki mikrofalowej przeczytaj uważnie niniejszą instrukcję obsługi i przechowuj ją potem w takim miejscu, aby móc zaglądać do niej w przyszłości. Jeżeli będziesz przestrzegał instrukcji, zapewnisz sobie wiele lat niezawodnej pracy twojej kuchenki.

**WAŻNE WSKAZÓWKI DOTYCZĄCE BEZPIECZEŃSTWA
NALEŻY UWAŻNIE CZYTAĆ I PRZESTRZEGAĆ ICH
W CZASIE UŻYTKOWANIA**

Amica

IO 00308

PL

Szanowni Państwo,

Zakupiona kuchenka mikrofalowa jest wyrobem nowoczesnym i łatwym w obsłudze. Niniejsza instrukcja obsługi pozwoli na szybkie i dokładne zaznajomienie się z nowo nabytą kuchenką. Prosimy o dokładne i wnikliwe zapoznanie się z treścią instrukcji ze szczególnym uwzględnieniem uwag i zaleceń producenta wyrobu.

Życzymy zadowolenia z naszego wyrobu **Amica**

W przypadku gdy zaistnieją jakiegokolwiek problemy związane z użytkowaniem sprzętu Amica nasze Centrum Serwisowe zapewni Wam szybką i w pełni profesjonalną pomoc.

Chcemy bowiem wszystkim, którzy zaufali marce Amica zagwarantować pełen komfort korzystania z naszego wyrobu.

Nowe Centrum Serwisowe to:

- 1. Szybka i profesjonalna pomoc*
- 2. Jeden ogólnopolski numer zgłoszeniowy*
- 3. Telefoniczne porady w zakresie eksploatacji wyrobu*
- 4. Terminowa i fachowa realizacja zleceń*



Centrum Serwisowe
0 801 801 800

Uwaga!

Przed przystąpieniem do eksploatacji kuchenki mikrofalowej, prosimy zapoznać się dokładnie z niniejszą instrukcją obsługi i innymi informacjami dołączonymi do niej. Znajomość zawartych w nich uwag i zaleceń uchroni Państwa przed niewłaściwym użytkowaniem wyrobu oraz zapewni długotrwałą i niezawodną eksploatację.

Prosimy Państwa o wpisanie poniżej typu i numeru fabrycznego wyrobu.

Typ kuchenki.....

Nr fabryczny.....

ŚRODKI OSTROŻNOŚCI CELEM UNIKNIĘCIA NARAŻENIA NA EWENTUALNE NADMIERNE DZIAŁANIE ENERGII MIKROFAL

(A) Nie próbować uruchamiać tej kuchenki z otwartymi drzwiami, gdyż może to spowodować szkodliwe narażenie na energię mikrofal.

Ważne jest, aby nie wyłączać blokad zabezpieczających, ani nie manipulować przy nich.

(B) Nie umieszczać żadnych przedmiotów między czołową powierzchnią kuchenki a drzwiami ani nie dopuszczać, aby brud, lub resztki środka czyszczącego zbierały się na powierzchniach uszczelniających.

(C) Nie uruchamiać kuchenki, jeżeli jest ona uszkodzona.

Szczególnie ważne jest, aby drzwi kuchenki prawidłowo się zamykały i aby nie było uszkodzeń na:

(1) DRZWIACH (wgniecenie)

(2) ZAWIASACH I ZAMKACH (złamane lub poluzowane)

(3) USZCZELKACH DRZWI I NA POWIERZCHNI USZCZELNIAJĄCEJ

(D) Regulacji i wszelkich napraw kuchenki winien dokonywać wyłącznie odpowiednio wykwalifikowany personel serwisowy producenta.

UWAGA

Nie utrzymywanie urządzenia w czystości może być przyczyną pożaru.

DANE TECHNICZNE

Model:	AMM 17M70N (MM717CQP)
Zasilanie:	230V ~ 50Hz
Częstotliwość robocza	2450MHz
Poziom głośności	60 [dB (A) re 1pW]
Pobór mocy:	1150 W
Znamionowa moc wyjściowa mikrofal	700 W
Pojemność kuchenki:	17 Litrów
Średnica talerza obrotowego:	Ø 245 mm
Wymiary zewnętrzne (LxWxH):	440 x 341 x 258mm
Masa netto:	Okolo 10 kg

WAŻNE WSKAZÓWKI ODNOŚNIE BEZPIECZEŃSTWA

PRZECZYTAĆ UWAŻNIE I ZACHOWAĆ NA PRZYSZŁOŚĆ

- 1) OSTRZEŻENIE: Jeżeli drzwiczki lub uszczelnienia drzwiczek są uszkodzone, kuchenki nie wolno uruchamiać do czasu jej naprawy przez wykwalifikowaną osobę (z serwisu producenta);
- 2) OSTRZEŻENIE: Wykonywanie jakichkolwiek czynności konserwacyjnych lub naprawczych związanych ze zdejmowaniem jakiegokolwiek pokrywy dającej ochronę przed energią mikrofalową jest niebezpieczne dla każdego, poza wykwalifikowaną osobą (z serwisu producenta);
- 3) OSTRZEŻENIE: Cieczy i innych artykułów żywnościowych nie wolno ogrzewać w szczelnie zamkniętych pojemnikach, gdyż są one podatne na eksplozję;
- 4) OSTRZEŻENIE: Tylko wtedy można udzielić dzieciom zezwolenia na używanie kuchenki bez nadzoru, gdy dziecko uzyskało na tyle odpowiednie wskazówki, że jest w stanie używać kuchenki bezpiecznie i zdaje sobie sprawę z zagrożeń wynikających z niewłaściwego użytkowania;
- 5) minimalna wysokość wolnej przestrzeni niezbędnej ponad górną powierzchnią kuchenki wynosi 30 cm;
- 6) używać tylko takich naczyń, które nadają się do użytkowania w kuchenkach mikrofalowych;
- 7) podczas ogrzewania żywności w pojemnikach plastikowych lub papierowych, zwracać szczególną uwagę na kuchenkę ze względu na możliwość zapłonu pojemników;
- 8) w przypadku zauważenia dymu, wyłączyć przyrząd lub odłączyć go od zasilania i zostawić drzwiczki zamknięte, póki nie stłumią się płomień;
- 9) podgrzewanie mikrofalowe napoi może spowodować opóźnione wrzenie, dlatego też należy zachować ostrożność w trakcie manipulowania pojemnikiem;
- 10) zawartość butelek do karmienia dzieci i słoiczków z pożywkami dla dzieci należy rozmieszczać lub wstrząsnąć i sprawdzić temperaturę przed podaniem do zjedzenia, aby uniknąć oparzeń;
- 11) jajka w skorupkach i całe jajka ugotowane na twardo nie powinny być ogrzewane w kuchenkach mikrofalowych, gdyż mogą eksplodować nawet po zakończeniu podgrzewania mikrofalami;
- 12) szczegóły dotyczące czyszczenia uszczelnień drzwiczek i części przyległych na str. 4
- 13) kuchenkę należy czyścić systematycznie i usuwać wszelkie złoże resztek potraw;
- 14) zaniedbanie utrzymywania kuchenki w czystym stanie może doprowadzić do uszkodzenia powierzchni, co może niekorzystnie wpłynąć na trwałość urządzenia i powodować niebezpieczne sytuacje;
- 15) **Uwaga!** Jeżeli przewód zasilający nieodłączalny ulegnie uszkodzeniu, to powinien on być wymieniony u wytwórcy lub w specjalistycznym zakładzie naprawczym albo przez wykwalifikowaną osobę w celu uniknięcia zagrożenia,
- 16) kuchenki mikrofalowej nie należy umieszczać w szafce.

1. Kuchenka winna stać na wypoziomowanej powierzchni.
2. Talerz obrotowy i zespół pierścienia obrotowego winny znajdować się w kuchence w czasie gotowania. Należy ostrożnie położyć gotowaną potrawę na talerzu obrotowym i ostrożnie nią manipulować, aby uniknąć ewentualnego stłuczenia.
3. Nieprawidłowe użycie półmiska do przyrumienienia może spowodować przez wysoką temperaturę pęknięcie stolika obrotowego.
4. Używać tylko odpowiedniej wielkości torebki do gotowania w kuchenkach mikrof.
5. Kuchenka ma kilka wbudowanych wyłączników zabezpieczających przed emisją promieniowania, w czasie gdy drzwi są otwarte.
Nie manipulować przy tych wyłącznikach.
6. Nie włączać pustej kuchenki mikrofalowej. Włączenie kuchenki bez potrawy lub z potrawą o bardzo małej zawartości wody może spowodować pożar, zwęglenie, iskrzenie oraz uszkodzenie powłoki komory wewnętrznej.
7. Nie przyrządzać potraw bezpośrednio na talerzu obrotowym. Nadmierne podgrzanie miejscowe talerza obrotowego może spowodować jego pęknięcie.
8. Nie podgrzewać butelek dla niemowląt lub potraw dla niemowląt w kuchence mikrof. Może nastąpić nierównomierne podgrzanie i spowodować obrażenia fizyczne.
9. Nie stosować pojemników z wąską szyjką, takich jak buteleczki do syropów.
10. Nie smażyć w tłuszczu i głębokim naczyniu w kuchence mikrofalowej.
11. Nie robić konserw domowych w kuchence mikrofalowej, gdyż nie zawsze cała zawartość słoika osiągną temperaturę wrzenia.
12. Nie stosować kuchenki mikrofalowej do celów komercyjnych.
Ta kuchenka mikrofalowa jest zaprojektowana tylko do użytku domowego.
13. W celu niedopuszczenia do opóźnionego wrzenia gorących cieczy i napojów oraz poparzenia się, należy wymieszać ciecz przed włożeniem pojemnika do kuchenki i ponownie w połowie czasu gotowania. Następnie pozostawić jeszcze na krótki czas w kuchence i raz jeszcze wymieszać przed wyjęciem pojemnika.
14. Nie należy zapominać, iż potrawa znajduje się w kuchence, aby uniknąć spalania spowodowanego nadmiernym gotowaniem.
15. Zaniedbanie utrzymywania kuchenki w czystości może doprowadzić do uszkodzenia powierzchni, co może ujemnie wpłynąć na trwałość urządzenia i ewentualnie powodować niebezpieczne sytuacje.
16. Niniejszy sprzęt nie jest przeznaczony do użytkowania przez osoby (w tym dzieci) o ograniczonej zdolności fizycznej, czuciowej lub psychicznej, lub osoby o braku doświadczenia lub znajomości sprzętu, chyba że odbywa się to pod nadzorem lub zgodnie z instrukcją użytkowania sprzętu, przekazanej przez osoby odpowiadające za ich bezpieczeństwo.
Należy zwracać uwagę na dzieci, aby nie bawiły się sprzętem.

Ważne wskazówki dotyczące bezpieczeństwa

OSTRZEŻENIE

Dla zmniejszenia zagrożenia pożarem, obrażeniami ludzi albo wystawieniem na działanie nadmiernej energii mikrofalowej podczas użytkowania urządzenia należy przestrzegać poniższych podstawowych zasad bezpieczeństwa:

1. Przeczytać instrukcję obsługi przed użyciem urządzenia.
2. Przestrzegać wszelkich "ŚRODKÓW OSTROŻNOŚCI W CELU UNIKANIA EW. WYSTAWIENIA SIĘ NA DZIAŁANIE NADMIERNEJ ENERGII MIKROFAL ".
3. Jak w przypadku większości kuchenek niezbędny jest ścisły nadzór w celu zmniejszenia zagrożenia pożarem w komorze kuchenki. Jeżeli nastąpi zapłon:

1. Pozostawić drzwi kuchenki zamknięte.
2. Wyłączyć kuchenkę i wyciągnąć wtyczkę kuchenki z gniazdka.
3. Odłączyć zasilanie wykręcając lub wyłączając bezpiecznik na tablicy.

Pamiętać zawsze o następujących zasadach:

1. Nie przegotowywać potraw. Uważnie obserwować urządzenie, gdy do kuchenki włożono papier, tworzywa sztuczne lub inne palne materiały w celu ułatwienia gotowania.

2. Nie używać komory kuchenki do składowania. Nie przechowywać wewnątrz kuchenki przedmiotów palnych, jak chleba, ciastek, wyrobów papierowych itp. Jeżeli piorun uderzy w linię zasilającą, kuchenka może włączyć się samoczynnie.

3. Usunąć zaciski druciane i uchwyty metalowe z pojemników papierowych lub plastikowych przed umieszczeniem ich w kuch.

4. Kuchenka powinna być ziemiona. Przyłączać tylko do gniazdka ze sprawnym przewodem ochronnym. Patrz "Instalacja obwodu ochronnego".

5. Instalować lub umieszczać kuchenkę tylko zgodnie z instrukcją instalowania.

6. Niektóre produkty, takie jak całe jajka, woda z olejem lub tłuszczem, uszczelnione pojemniki i zamknięte słoiki szklane mogą eksplodować i dlatego nie należy ich podgrzewać w tej kuchence.

7. Stosować to urządzenie tylko zgodnie z przeznaczeniem opisanym w instrukcji. Nie stosować korodujących chemikaliów W urządzeniu. Kuchenka jest

specjalnie zaprojektowana do podgrzewania lub gotowania żywności.

Nie jest ona przeznaczona do użytku przemysłowego lub laboratoryjnego.

8. Praca kuchenki powinna odbywać się przy stałym nadzorze osób dorosłych.

Nie należy dopuszczać do tego, by dzieci miały dostęp do elementów sterujących lub bawiły się urządzeniem.

9. Nie uruchamiać kuchenki, gdy ma uszkodzoną listwę przyłączeniową lub wtyczkę, jeżeli nie pracuje ona prawidłowo, albo jeżeli została ona uszkodzona lub upuszczona.

10. Urządzenie winno być serwisowane wyłącznie przez wykwalifikowanych techników serwisowych Amica.

11. Nie należy zakrywać ani nie blokować odpowietrzników na kuchence.

12. Nie składować ani nie używać kuchenki na zewnątrz.

13. Nie używać kuchenki w pobliżu wody, w pobliżu zlewozmywaka kuchennego, w zawilgoconym pomieszczeniu albo w pobliżu basenu pływackiego.

14. Nie zanurzać sznura przyłączeniowego ani wtyczki do wody.

15. Utrzymywać sznur z dala od ogrzewanych powierzchni.

16. Nie dopuszczać aby sznur przyłączeniowy zwiisał na krawędzi stołu lub blatu.

17. Czyszczenie:

Przed czyszczeniem upewnij się, że kuchenka jest odłączona od źródła zasilania.

a) Po użyciu wyczyść wewnątrz kuchenki lekko mokrą szmatką.

b) Wyczyść akcesoria w zwykły sposób w namydlonej wodzie.

c) Ramę drzwi, uszczelkę i sąsiadujące elementy, gdy są brudne czyść ostrożnie mokrą szmatką. Podczas czyszczenia powierzchni drzwi i kuchenki stosować tylko łagodne, nieścierne mydła lub deterenty, nanoszone gąbką lub miękką ściereczką.

Instalacja obwodu ochronnego

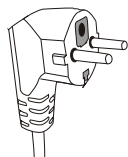
NIEBEZPIECZEŃSTWO

Niebezpieczeństwo porażenia elektrycznego przy dotknięciu pewnych wewnętrznych elementów mogą spowodować poważne obrażenia lub śmierć. Nie demontować tego urządzenia.

Urządzenie to należy uziemić. W razie zwarcia elektrycznego uziemienie zmniejsza zagrożenie porażeniem elektrycznym zapewniając przewód odpływu prądu elektrycznego. Urządzenie to jest wyposażone w sznur posiadający przewód uziemiający z odpowiednią wtyczką. Wtyczka winna być włożona do gniazdka prawidłowo zainstalowanego i uziemionego.

OSTRZEŻENIE

Zagrożenie porażeniem elektrycznym. Nieprawidłowe używanie uziemienia może spowodować porażenie elektryczne. Nie wkładać wtyczki do gniazdka zanim urządzenie nie zostanie prawidłowo zainstalowane i uziemione.



W razie niepełnego rozumienia instrukcji uziemienia lub powstania wątpliwości, czy urządzenie jest prawidłowo uziemione, należy zwrócić się do wykwalifikowanego elektryka lub technika serwisowego.

Jeżeli trzeba użyć kabla przedłużacza należy stosować tylko sznur trójprzewodowy posiadający gniazdo z uziomem. Producent nie ponosi odpowiedzialności za szkody bądź obrażenia będące wynikiem podłączenia kuchenki do źródła zasilania bez obwodu ochronnego lub z niesprawnym obwodem ochronnym.

1. Krótki sznur sieciowy przewidziany jest, aby zmniejszyć zagrożenia wynikające z zaplątania się lub wyłączenia przez potknięcie się o dłuższy sznur.

2. Jeżeli stosuje się przedłużacz:

- 1) Oznakowane znamionowe dane elektryczne przedłużacza winny być co najmniej tak duże, jak znamionowe dane elektryczne urządzenia.
- 2) Przedłużacz winien być sznurem 3-przewodowym z uziemieniem,
- 3) Długi sznur powinien być tak poprowadzony, aby nie zwisał się poprzez blat lub płytę stołu, gdzie mógłby zostać pociągnięty przez dzieci, albo zahaczony i wyciągnięty mimo woli.

Naczynia

Materiały jakie można używać w kuchence, a jakich należy unikać w kuchence mikrofalowej.

OSTRZEŻENIE

Zagrożenie obrażeń ludzi. Szczelnie zamknięte pojemniki mogą eksplodować. Zamknięte pojemniki należy otworzyć, a plastikowe torebki przekłuwać przed rozgrzewaniem.

Niektóre niemetalowe naczynia mogą nie być bezpieczne przy stosowaniu w mikrofalówce.

W razie wątpliwości można sprawdzić dane naczynie postępując według poniższej procedury

Badanie naczynia:

1. Napełnić pojemnik bezpieczny do stosowania w mikrofalówce 1 filiżanką zimnej wody (250 ml), to samo uczynić z badanym naczyniem.
2. Gotować z maksymalną mocą przez 1 minutę.
3. Uważnie dotykać naczynie. Jeżeli naczynie jest ciepłe, nie stosować go w kuchence mikrofalowej.
4. Nie przekraczać czasu gotowania 1 minuty.

Materiały, których można używać w kuchence mikrofalowej

Naczynia	Uwagi
Folia aluminiowa	Tylko osłona. Małe gładkie kawałki można używać do pokrywania cienkich kawałków mięsa lub drobiu, aby zapobiec nadmiernemu przegotowaniu. Może wystąpić wyładowanie łukowe, jeżeli folia jest zbyt blisko ścianek kuchenki. Folia winna znajdować się co najmniej w odległości 2.5 cm od ścianek kuchenki.
Półmisek do przyrumienienia	Przestrzegać instrukcji wytwórcy. Dno półmiska do przyrumieniania winno być co najmniej 5 mm powyżej talerza obrotowego. Nieprawidłowe używanie może spowodować pęknięcie talerza obrotowego.
Naczynia obiadowe	Tylko nadające się do mikrofalówki. Przestrzegać instrukcji wytwórcy. Nie stosować naczyń pękniętych lub wyszczerbionych.
Szklane słoiki	Zawsze zdejmować wieczko. Używać tylko do podgrzewania potraw do odpowiedniej temperatury. Większość słoików szklanych nie jest wytrzymała na temperaturę i może pęknąć.
Naczynia szklane	Stosować tylko żaroodporne naczynia szklane w kuchence. Upewnić się, że nie ma metalowych ramek. Nie używać naczyń pękniętych lub wyszczerbionych.
Torebki do gotowania w mikrofalali	Przestrzegać instrukcji wytwórcy. Nie zamykać metalowymi zaciskami.
Talerze i kubki papierowe	Porobić nacięcia, by pozwolić ujść parze. Używać tylko do krótkiego gotowania/podgrzewania. Nie pozostawiać kuchenki bez nadzoru podczas gotowania.
Ręczniki papierowe	Używać do przykrycia potraw do podgrzania dla wchłonięcia tłuszczu. Używać tylko do krótkiego gotowania pod stałym nadzorem.
Papier pergaminowy	Używać jako przykrycia dla zapobieżenia rozbryzgom lub jako opakowania dla parowania.
Tworzywa sztuczne	Tylko nadające się do mikrofalówki. Winny posiadać etykietę „do mikrofalówek”. Niektóre pojemniki plastikowe miękną, gdy potrawa wewnątrz nagrzej się. "Torebki do gotowania " i szczelnie zamknięte torebki plastikowe należy naciąć, podziurkować albo zaopatrzyć w odpowietrznik zgodnie ze wskazówkami na opakowaniu.
Opakowania plastikowe	Tylko nadające się do mikrofalówki. Używać do przykrycia potrawy w czasie gotowania w celu utrzymania wilgotności. Nie dopuszczać aby opakowania plastikowe dotykały potrawy.
Termometry	Tylko nadające się do mikrofalówki. (termometry do mięsa i cukru).
Papier woskowy	Używać jako przykrycia, aby zapobiec rozbryzgiwaniu i aby utrzymać wilgotność.

Materiały, których nie należy stosować do kuchenek mikrofalowych

Naczynia	Uwagi
Tacka aluminiowa	Może spowodować łuk elektryczny. Przełożyć potrawę na naczynie nadające się do stosowania w mikrofalówkach.
Pudełko tekturowe z uchwytem metalowym	Może spowodować łuk elektryczny. Przełożyć potrawę na naczynie nadające się do stosowania w mikrofalówkach.
Metal lub naczynia z ramką metalową	Metal ekranuje potrawę przed energią mikrofal. Ramka metalowa może spowodować łuk elektryczny.
Metalowe zamknięcia - skręcane	Mogą spowodować łuk elektryczny i pożar w kuchence.
Torebki papierowe	Mogą spowodować pożar w kuchence.
Pianka plastikowa	Pianka plastikowa może stopić się lub zanieczyścić ciecz w niej się znajdującą, gdy zostanie wystawiona na działanie wysokiej temperatury.
Drewno	Drewno wysycha, gdy jest stosowane w kuchence mikrofalowej i może pęknąć lub się złamać.

Tabela zawierająca wskazówki ułatwiające dobór odpowiednich naczyń.

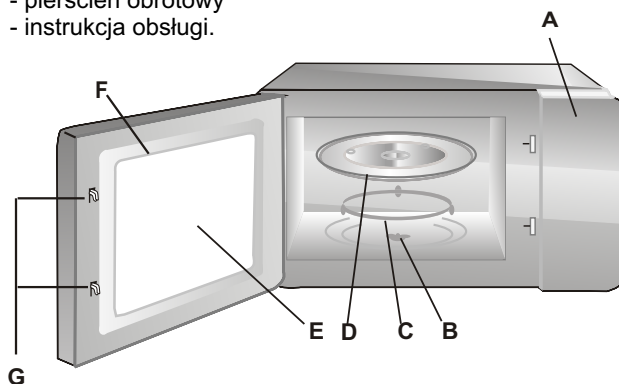
Materiał naczynia	Mikrofałe
Szkoło termoodporne	TAK
Szkoło nieodporne termicznie	NIE
Ceramika termoodporna	TAK
Naczynia z tworzywa bezpieczne w stosowaniu w kuchence mikr.	TAK
Papier do celów kuchennych	TAK
Pojemnik metalowy	NIE
Stojak metalowy	NIE
Folia aluminiowa i pojemniki z folii	NIE

NASTAWA KUCHENKI

Nazwy elementów wyposażenia kuchenki

Wyjąć kuchenkę i wszystkie materiały z pudła tekturowego i komory kuchenki. Kuchenka dostarczana jest z następującym wyposażeniem:

- talerz obrotowy,
- pierścień obrotowy
- instrukcja obsługi.



Elementy kuchenki:

- A. Panel kontrolny,
- B. Krzyżak obrotowy,
- C. Pierścień obrotowy,
- D. Talerz obrotowy,
- E. Okienko drzwi,
- F. Podzespół drzwi,
- G. Układ blokady zabezpieczającej; wyłącza zasilanie kuchenki, gdy drzwi zostaną otwarte w czasie pracy.

Instalacja talerza obrotowego

Gniazdo na spodzie talerza obrotowego



- Nigdy nie ścisnąć ani nie kłaść talerza obrotowego dnem do góry.
- W czasie gotowania zawsze stosować talerz obrotowy i zespół pierścienia stolika obrotowego.
- Wszelkie naczynia do gotowania lub podgrzewania zawsze kłaść na talerzu obrotowym
- Jeżeli talerz obrotowy pęknie lub złamie się, zwrócić się do najbliższego autoryzowanego punktu serwisowego.

Instalacja kuchenki

Usunąć wszelkie materiały i elementy opakowania. Sprawdzić kuchenkę pod względem uszkodzeń takich jak wgniecenia przesunięcia lub złamania drzewi.

Nie instalować kuchenki jeżeli jest ona uszkodzona.

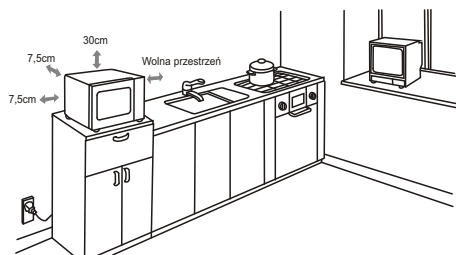
Usunąć wszelkie folie zabezpieczające z powierzchni szafki.

UWAGA:

Nie zdejmować jasnobrazowej pokrywy z miki przykręconej śrubami do wnętrza kuchenki w celu osłonięcia magnetronu.

Instalowanie

1. Wybrać poziomą powierzchnię zapewniającą wystarczającą przestrzeń dla wlotowych i wylotowych otworów wentylacyjnych.



Wymagany jest odstęp minimum między poszczególnymi powierzchniami kuchenki a ścianami (lub urządzeniami) sąsiednimi przedstawia powyższy rysunek.

Nie zdejmować nóżek z dna kuchenki.

Blokowanie otworów wlotowych i wylotowych może uszkodzić kuchenkę.

Umieścić kuchenkę możliwie daleko od odbiorników radiowych i telewizyjnych. Pracująca kuchenka mikrofalowa może powodować zakłócenia odbioru radiowego i telewizyjnego.

2. Włożyć wtyczkę kuchenki do standardowego gniazdka domowego. Upewnić się przedtem, czy jego napięcie i częstotliwość są takie same jak na tabliczce znamionowej.

OSTRZEŻENIE: Nie instalować kuchenki nad płytą kuchenną lub innym urządzeniem wytwarzającym ciepło. W przypadku takiego zainstalowania może dojść do uszkodzenia i utraty gwarancji.

Dostępne powierzchnie mogą być gorące podczas pracy.



OBSŁUGA

Panel sterowania i jego elementy

Panel sterowania składa się z dwóch pokręteł. Z pokrętki mocy oraz pokrętki czasu.

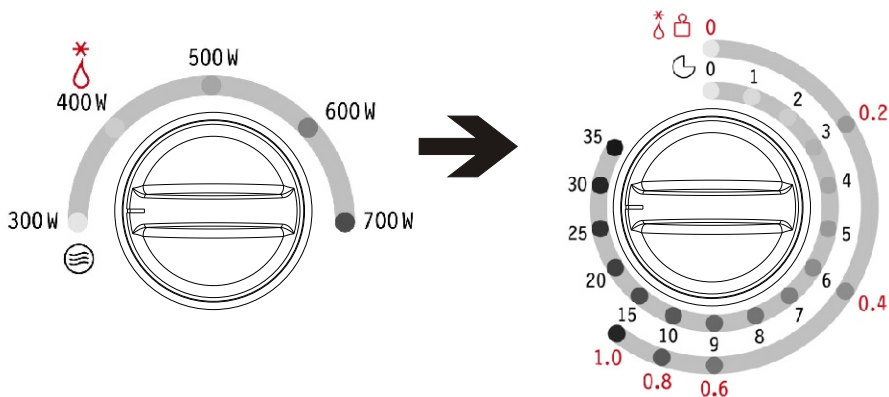


1. Nastawić moc gotowania obracając pokrętkę mocy na żądany poziom.
2. Nastawić czas gotowania obracając pokrętkę zegara na odpowiednią wartość. Maksymalny czas nastawy czasu wynosi 35 minut.
3. Po nastawieniu mocy i czasu, kuchenka mikrofalowa rozpocznie gotowanie automatycznie.
4. Po upływie czasu gotowania urządzenie "zadzwoi" i zatrzyma się.
5. Gdy kuchenka nie jest używana, zawsze ustawić czas na wartość "0".

Funkcja/moc	Moc wyjściowa (%)		Zastosowanie
☹ Niska	17% (300 W)	mikrofal	Podtrzymanie temperatury potraw, zmiękczenie lodów
☹ ⚡ Średnio niska (rozmrzanie)	33% (400 W)	mikrofal	Podgrzewanie twardego mięsa, zupy gulaszowej, zmiękczenie masła, rozmrzanie
☹ Średnia	55% (500 W)	mikrofal	Mleko, placek, gulasz albo rozmrzanie,
☹ Średnio wysoka	77% (600 W)	mikrofal	Ryż, ryby i skorupiaki, ciastka, mięso
☹ Wysoka	100% (700 W)	mikrofal	Odgrzewanie, gotowanie wody gotowanie świeżych warzyw, kurczaków, kaczek, podgrzewanie napojów

OBSŁUGA KUCHENKI MIKROFALOWEJ

W celu zaprogramowania procesu podgrzewania żywności w kuchence należy:



Obrócić pokrętkę regulatora poziomu mocy w położenie odpowiadające żądanej wartości mocy.

Następnie użyj pokrętkę regulatora czasowego do wybrania właściwego czasu podgrzewania

UWAGA: bezpośrednio po obróceniu pokrętkę regulatora czasowego do położenia wyznaczającego czas pracy kuchenki, kuchenka uruchamia się.

Jeśli wybierasz czas pracy kuchenki krótszy, niż 2 minuty,

obrót pokrętkę regulatora do położenia poza 2 minuty,

po czym cofnij je do położenia wyznaczającego wybrany czas.

Przed włożeniem żywności do komory kuchenki upewnij się, że pokrętkę regulatora czasu jest ustawione na pozycję "0" (Zero).

Nigdy nie należy włączać kuchenki mikrofalowej, gdy w komorze kuchenki nie znajduje się żywność. Praca kuchenki bez żywności grozi przegrzaniem się magnetronu (urządzenia wytwarzającego promieniowanie mikrofalowe).

Gotowanie/Podgrzewanie

- informacje praktyczne.

Warto wiedzieć, że:

- czerwone mięso i twarde warzywa układamy w mikrofalówce z brzegu talerza, a mięso białe, drób, ryby i miękkie warzywa na środku (z brzegu mikrofaluje się szybciej);
- żeby jedzenie nie wysychało trzeba je przykrywać;
- przygotowanie dań z mikrofalówki wymaga użycia znikomej ilości tłuszczu, co docenią zwłaszcza osoby dbające o linię;
- nie wolno stosować w mikrofalówce naczyń metalowych (nawet tych z delikatnym metalicznym zdobieniem) bo iskrzą i nie przepuszczają mikrofal;
- im większa zawartość wody w szykowanych potrawach, tym krócej się je mikrofaluje
- nawet po skończonym mikrofalowaniu potrawy wciąż jeszcze się gotują, należy więc zostawić je pod przykryciem jeszcze na 1-2 minut

Usuwanie usterek

Kuchenka mikrofalowa zakłóca obraz telewizyjny	Odbiór radiowy i telewizyjny mogą być zakłócone, gdy kuchenka mikrofalowa pracuje. Jest to podobnie jak w przypadku drobnego sprzętu elektrycznego, takiego jak mikser, odkurzacz i wentylator elektryczny. Jest to zjawisko normalne
Kuchenka słabo świeci	Przy gotowaniu z niską mocą mikrofal światło kuchenki może osłabnąć. Jest to normalne.
Para zbiera się na drzwiach, gorące powietrze wychodzi odpowietrznikami	Podczas gotowania z potrawy może się wydobywać para. Większa część jej wylatuje przez odpowietrzniki. Pewna jej część może jednak gromadzić się w chłodnym miejscu, takim jak drzwi kuchenki. Jest to normalne.

Usterka	Możliwa przyczyna	Usuwanie
Kuchenka nie daje się uruchomić.	(1) Sznur przyłączeniowy nie podłączony prawidłowo do gniazdka	Wyciągnąć wtyczkę i włożyć ją z powrotem po 10 sekundach.
	(2) Przepalony bezpiecznik, albo zadziałał wyłącznik bezpieczeństwa.	Wymienić bezpiecznik lub włączyć wyłącznik (naprawa tylko przez Serwis Amica)
	(3) Problem na gniazdku	Sprawdzić gniazdko przy pomocy innych urządzeń elektrycznych.
Kuchenka nie grzeje.	(4) Drzwi nie zamknięte prawidłowo.	Zamknąć dobrze drzwi.
Szklany stolik obrotowy hałasuje podczas pracy kuchenki mikrofalowej	(5) Zabrudzony zespół pierścienia obrotowego i dno kuchenki.	Patrz "Konserwacja kuchenki mikrofalowej "

UWAGA

1. Przed rozpoczęciem użytkowania tej kuchenki należy przeczytać niniejszą instrukcję obsługi i przechowywać ją starannie.

Nie naprawiać kuchenki samemu, należy zwrócić się do uprawnionego serwisu fabrycznego. Zawartość butelek do karmienia i słoiczków z żywnością dla niemowląt należy pomieszać lub wstrząsnąć i sprawdzić ich temperaturę przed podaniem do spożycia, aby uniknąć poparzeń.

Sprawdzać systematycznie kuchenkę i jej przewód przyłączeniowy pod względem uszkodzeń.

Jeżeli stwierdzimy jakiegokolwiek uszkodzenie, nie używać kuchenki.

Ostrzeżenie:

1. Niebezpieczne jest wykonywanie czynności serwisowych i naprawczych przez osobę inną niż wyszkolony specjalista serwisu, gdy czynności te związane są ze zdjęciem jakiegokolwiek osłony zabezpieczającej przed wydostawaniem się energii mikrofal;

2. Dzieciom można pozwalać na korzystanie z kuchenki bez nadzoru tylko wówczas, gdy otrzymały one odpowiednie wskazówki umożliwiające używanie kuchenki w sposób bezpieczny oraz rozumieją zagrożenia wynikających z nieprawidłowego używania.

3. Jeżeli sznur przyłączeniowy jest uszkodzony, winien on zostać wymieniony przez jego punkt serwisowy.

Nie próbować obsługiwać tej kuchenki z otwartymi drzwiami, gdyż praca z otwartymi drzwiami może spowodować szkodliwe obrażenia związane z działaniem energii mikrofal.

Ważne jest, aby nie wyłączać ani nie manipulować przy blokadach zabezpieczających.

Starannie czyścić uszczelkę drzwi i powierzchnie uszczelniające.

Nie uruchamiać kuchenki, jeżeli jest uszkodzona.

Bardzo ważną rzeczą jest, aby dobrze zamykać drzwi kuchenki i aby nie były one uszkodzone: (1) drzwi (pogięte), (2) zawiasy i zamki (złamane lub poluzowane), (3) uszczelki i powierzchnie uszczelniające drzwi.

Naczynia należy sprawdzać, aby upewnić się, że nadają się one do używania w kuchenkach mikrofalowych.

Przy podgrzewaniu potraw w pojemnikach papierowych lub plastikowych należy często sprawdzać kuchenkę ze względu na niebezpieczeństwo zapłonu.

Podgrzewanie napojów w kuchence mikrofalowej może spowodować opóźnione wrzenie, dlatego też należy zachować ostrożność przy manipulowaniu pojemnikiem

W razie zauważenia dymu należy wyłączyć urządzenie lub wyciągnąć jego wtyczkę z gniazdka i pozostawić drzwi zamknięte w celu stłumienia płomieni.

Jajka w skorupkach i całe jajka ugotowane na twardo nie powinny być podgrzewane w kuchenkach mikrofalowych z uwagi na możliwość wybuchu.

Jeżeli drzwi lub uszczelka drzwi są uszkodzone, nie wolno używać kuchenki do czasu jej naprawy przez serwis.

Cieczy i innych potraw nie podgrzewać w szczelnie zamkniętych pojemnikach, gdyż mogą eksplodować.

Oświadczenie producenta

Producent deklaruje niniejszym, że wyrób ten spełnia zasadnicze wymagania wymienionych poniżej dyrektyw europejskich:

- dyrektywy niskonapięciowej **2006/95/WE**,
 - dyrektywy kompatybilności elektromagnetycznej **2004/108/WE**
- i dlatego wyrób został oznakowany **CE** oraz została wystawiona dla niego **deklaracja zgodności** udostępniona organom nadzorującym rynek.

Usuwanie zużytych urządzeń

Po zakończeniu okresu użytkowania nie wolno usuwać niniejszego produktu poprzez normalne odpady komunalne, lecz należy go oddać do punktu zbiórki i recyklingu urządzeń elektrycznych i elektronicznych. Informuje o tym symbol, umieszczony na produkcie, instrukcji obsługi lub opakowaniu.

Zastosowane w urządzeniu tworzywa nadają się do powtórnego użycia zgodnie z ich oznaczeniem. Dzięki powtórnemu użyciu, wykorzystaniu materiałów lub innym formom wykorzystania zużytych urządzeń wnoszą Państwo istotny wkład w ochronę naszego środowiska.

Informacji o właściwym punkcie usuwania zużytych urządzeń udzieli Państwu administracja gminna.





IMPORTER
AMICA WRONKI S.A.
64 - 510 WRONKI
ul. Mickiewicza 52
www.amica.com.pl

Amica
 **Centrum Serwisowe**
0 801 801 800