

AMM 20 BIS, AMM 20 BIM

Ulotka instalacyjna

Kuchenki mikrofalowej



Przed instalacją kuchenki należy przeczytać niniejszą ulokę.

SZANOWNY KLIENCIE,

Prosimy Państwa o uważną lekturę niniejszej ulotki obsługi przed zainstalowaniem urządzenia.

Przestrzeganie zawartych w niej wskazówek uchroni Państwa przed niewłaściwym użytkowaniem.

Ulotkę tą należy zachować i przechowywać tak, aby mieć ją zawsze pod ręką.

Należy dokładnie przestrzegać instrukcji obsługi w celu uniknięcia nieszczęśliwych wypadków.



Uwaga!

Kuchenka mikrofalowa przeznaczona jest wyłącznie do użytku domowego.

Kuchenka powinna znajdować się z dala od źródeł ciepła i oparów.

Przed podłączeniem kuchenki do sieci należy upewnić się, że napięcie i

częstotliwość prądu w sieci mają wartości identyczne jak na tabliczce

znamionowej. Gniazdo zasilające, do którego zostanie podłączona kuchenka

mikrofalowa musi być bezwzględnie wyposażone w sprawny bolec ochronny (uziemienie).

Producent nie ponosi odpowiedzialności za szkody bądź obrażenia

będące wynikiem podłączenia kuchenki do źródła zasilania bez obwodu

ochronnego lub z niesprawnym obwodem ochronnym.

Instalacji kuchenki powinien dokonać wykwalifikowany instalator.

Podczas instalacji jak i przed każdą operacją czyszczenia, lub przed podjęciem prac

naprawczych (Serwis Fabryczny), należy wyjąć wtyczkę kuchenki z gniazdka lub

odłączyć zasilanie od gniazdka.

Masz wątpliwości? Nie wszystko, co przeczytałeś w instrukcji jest zrozumiałe?

- zadzwoń do Centrum Serwisowego, gdzie uzyskasz wszechstronną pomoc.

tel.0-801 801 800

WYPOSAŻENIE

Śruba regulacyjna A



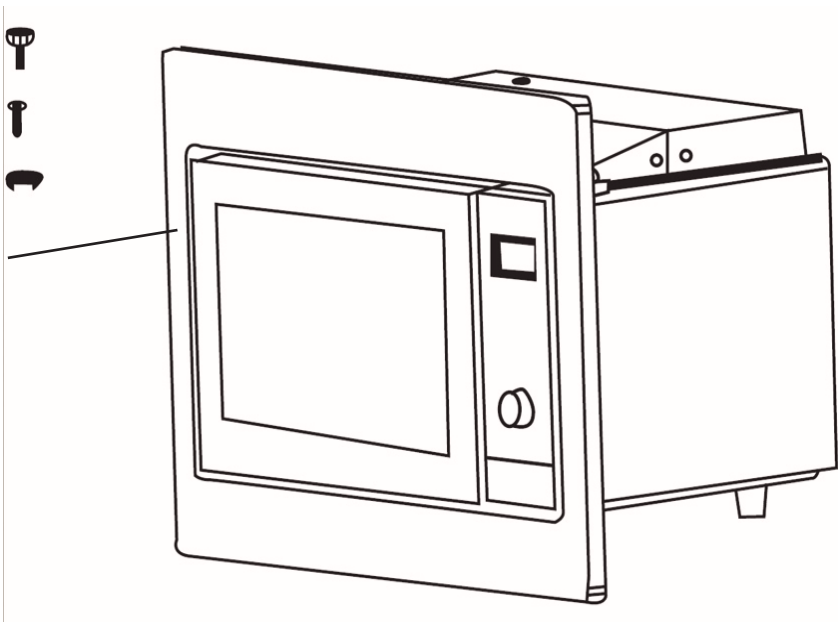
Wkręt ustalający B



Ozdobna nakrywka wkręta ustal. B



Ramka ozdobna kuchenki mikrofalowej



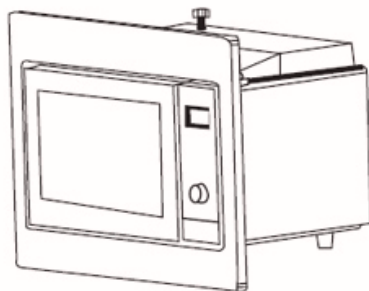
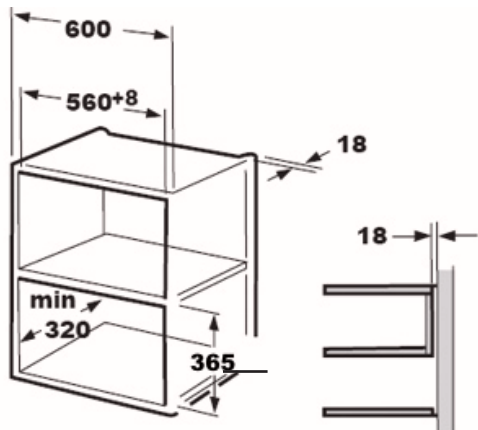
Uwaga! Nie zakrywaj żadnych szczelin wentylacyjnych powietrza z tyłu urządzenia jak i pomiędzy kuchenką a ramką ozdobną.

ZABUDOWA MEBLOWA

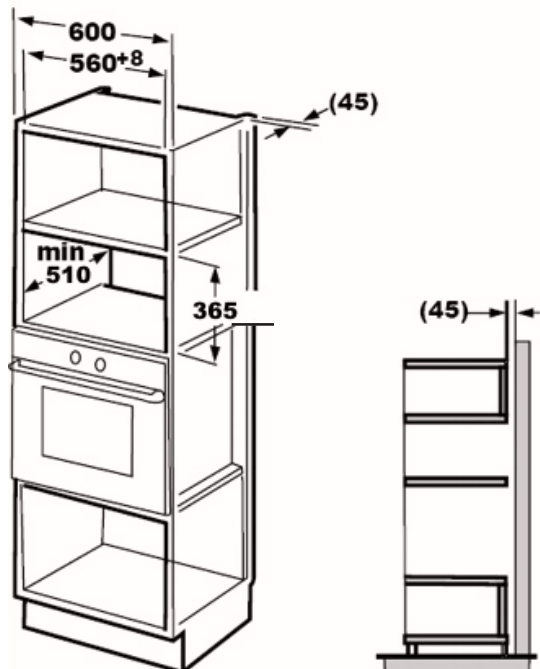
Szafka meblowa nie powinna mieć tylnej ściany za kuchenką mikrofalową (patrz rysunek). Minimalna wysokość instalacji kuchenki od podłogi kuchennej wynosi 85cm.

ZABUDOWA MEBLOWA

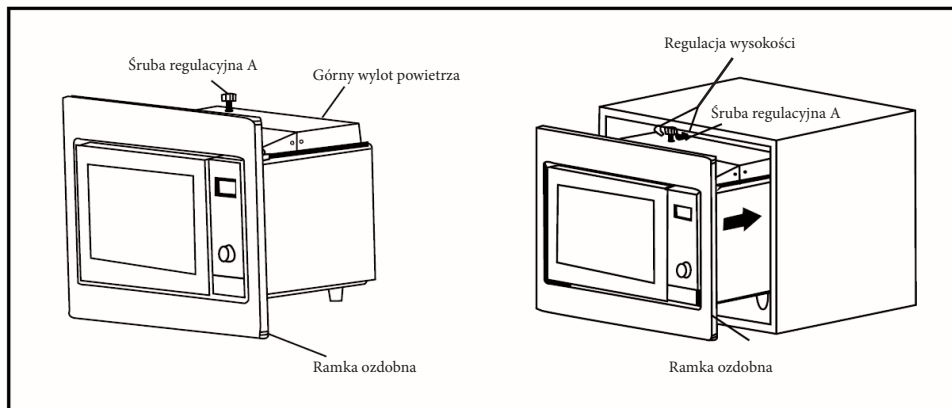
1. Montaż kuchenki w szafce wolnowiszącej



2. Montaż kuchenki w kolumnie z piekarnikiem

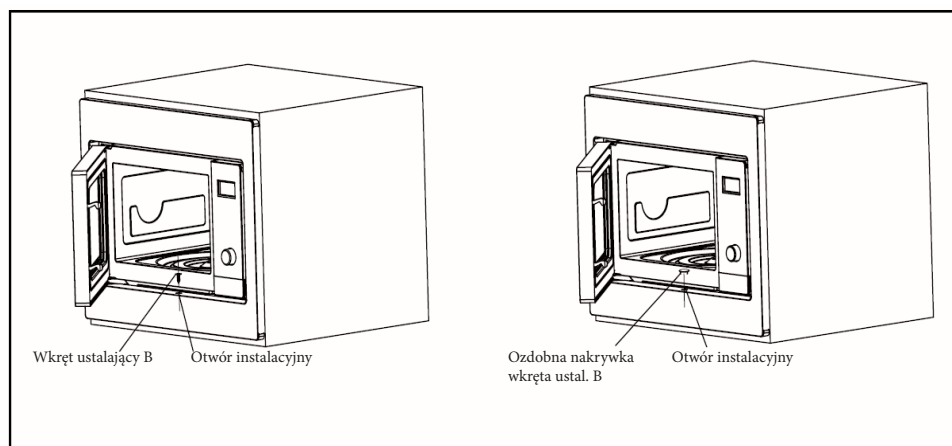


INSTALACJA KUCHENKI



1. Za pomocą 4 wkrętów zamocować ramkę ozdobną do korpusu kuchenki mikrofalowej. Wykręć śrubę regulacyjną A w lewej, tylnej części górnego wylotu powietrza kuchenki; dostosuj wysokość śruby regulacyjnej tak, aby utrzymać 1mm lukę między szafką a śrubą. Podłączyć wtyczkę kuchenki do gniazdka zasilającego (ze sprawnym obwodem ochronnym); na czas montażu należy jednak odłączyć zasilanie do gniazdka zasilającego (np. rozłączyć odpowiedni bezpiecznik).

Upewnić się, że kuchenka stoi na środku wnęki meblowej i następnie wsunąć ją do środka szafki.



2. Ostatecznie ustalić żądaną pozycję kuchenki (ramka powinna znajdować się na środku szafki).

Po ustaleniu pozycji, przymocować kuchenkę do szafki kuchennej za pomocą wkręta ustalającego B (w dolnej części ramki - patrz rysunek). Po wkręceniu kręta ustalającego B w szafkę, na otwór w dolnej części ramki nałożyć ozdobną nakrywkę.

Amica Wronki S.A.

ul. Mickiewicza 52

64-510 Wronki

tel. 067 25 46 100

fax 067 25 40 320

www.amica.com.pl

Amica



Centrum Serwisowe
0 801 801 800

IO 00305/1