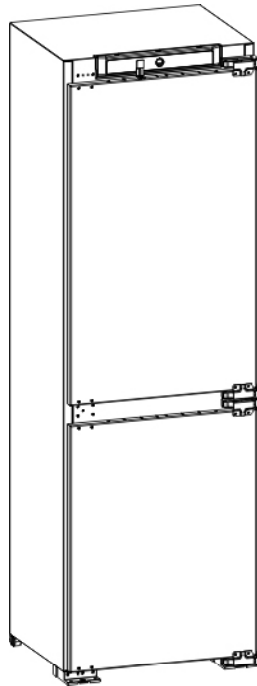


Amica

ACZ 3704 ZP



INSTRUKCJA OBSŁUGI

CHŁODZIARKO-ZAMRAŻARKI

Szanowni Państwo,

W przypadku gdy zaistnieją jakiegokolwiek problemy związane z użytkowaniem sprzętu Amica nasze **Centrum Serwisowe** zapewni Wam szybką i w pełni profesjonalną pomoc. Chcemy bowiem wszystkim, którzy zaufali marce Amica zagwarantować pełen komfort korzystania z naszego wyrobu.

Nowe **Centrum Serwisowe** to:

- Szybka i profesjonalna pomoc
- Jeden ogólnopolski numer zgłoszeniowy
- Telefoniczne porady w zakresie eksploatacji wyrobu
- Terminowa i fachowa realizacja zleceń

Oświadczenie producenta

Producent deklaruje niniejszym, że wyrób ten spełnia zasadnicze wymagania wymienionych poniżej dyrektyw europejskich:

- dyrektywy niskonapięciowej **2006/95/WE**,
- dyrektywy kompatybilności elektromagnetycznej **2004/108/WE**,

i dlatego wyrób został oznakowany **CE** oraz została wystawiona dla niego deklaracja zgodności udostępniana organom nadzorującym rynek.

Szanowni Państwo!

Wyrób, który Państwo nabyliście należy do naszej **nowej** rodziny lodówek. Charakteryzują się one nowoczesnością rozwiązań funkcjonalnych, miękką formą plastyczną i subtelnym wzornictwem.

Prosimy o zapoznanie się z poniższym opisem, aby mogli Państwo - podczas czytania instrukcji obsługi i poznawania wyrobu - dostrzec zalety lodówki **nowej** linii i utwierdzić się w przekonaniu, że jest to **udany zakup**.

Nowatorskie rozwiązania techniczne stanowiące o wysokiej jakości naszych wyrobów to:

- w pełni **ekologicznie czysty** wyrób - zarówno czynnik chłodzący, materiały konstrukcyjne jak również technologia wytwarzania nie zawierają substancji szkodliwych dla środowiska,
- linia „**fresh line +**” to nie tylko elegancka linia, ale i opływowe kształty, które ułatwiają utrzymanie lodówki w sterylnej czystości - brak siedliska grzybów i bakterii,
- **regulacja wysokości** pomiędzy półkami poprzez tzw. „system Volta”, pozwala na dostosowanie ich do wysokości produktów, a ponadto umożliwia usytuowanie półki pod kątem (dla bezpiecznego układania butelek),
- **mocna konstrukcja drzwi** pozwala na obciążenie produktami, które znajdują miejsce w bardzo pojemnych balkonikach,
- **solidna izolacja** lodówek pozwala na uzyskiwanie wysokiej efektywności energetycznej, a przez to małe zużycie energii.
- **automatyczne odszranianie** komory chłodziarki powoduje, że zabiegi higieniczne sprowadzają się tylko do okresowego umycia komory,
- **półki z hartowanego szkła** z oryginalną grafiką to nie tylko wytrzymałość na duże obciążenie i przyjemność wizualna, ale także maksymalne wykorzystanie powierzchni półek (nawet najmniejszy kieliszek stoi stabilnie, a przypadkowo wylana śmietanka nie zaleje niższych półek),
- **pojemniki** na warzywa odznaczają się dużą pojemnością, a dzięki swym opływowym kształtom są bardzo łatwe w utrzymaniu czystości,
- **szuflady** w komorze zamrażarki dają gwarancję, że nawet najmniejszy zamrożony produkt pozostanie na swoim miejscu i nie będzie blokował płynnego wyjmowania szuflady,
- **optymalnie usytuowane oświetlenie** zapewnia znakomite oświetlenie całej komory i nie oślepa użytkownika.

Estetyka wykonania, doboru grafiki i kolorów wywołują pozytywne doznania wizualne, a walory techniczne i eksploatacyjne zapewniają wygodne użytkowanie wyrobu.

Życzymy Państwu maksimum zadowolenia.

Amica

Spis treści

Wskazówki dotyczące bezpieczeństwa.....	5
Charakterystyka wyrobu	7
Przygotowanie do eksploatacji	10
Użytkowanie wyrobu	12
Konserwacja i naprawa	17

Dopuszczalne są zmiany w wyposażeniu, wystroju wewnętrznym i zewnętrznym wyrobu, nie wpływające na jego funkcjonalność i bezpieczeństwo.

**Chłodziarko-zamrażarka:
ACZ 3704 ZP**

**jest przystosowana do zabudowy we wnękę meblową.
Zabudowę należy wykonywać zgodnie z:
INSTRUKCJĄ MONTAŻU W ZABUDOWĘ MEBLOWĄ.**

Wskazówki dotyczące bezpieczeństwa

Zalecenia przed włączeniem chłodziarko-zamrażarki.

- Podczas ustawiania, przesuwania, podnoszenia nie należy chwycić za uchwyty drzwi, ciągnąć za skraplacz z tyłu urządzenia, nie dotykać zespołu kompresora.
- Chłodziarko-zamrażarka pracuje prawidłowo w temperaturze otoczenia od +16°C do +43°C. Nie należy użytkować jej w piwnicy, sieni, w nie ogrzewanym domku letniskowym jesienią i zimą.
- Po ustawieniu URZĄDZENIA na swoim miejscu można ją włączyć po 2 godzinach, gdyż podczas transportu mogło być nadmiernie przechylone.
- **Producent nie ponosi odpowiedzialności za szkody wynikłe z nieprzestrzegania zasad umieszczonych w instrukcji, dlatego należy uważnie przeczytać informacje na temat bezpieczeństwa pracy, użytkowania i konserwacji chłodziarko-zamrażarki.**
- **Prosimy o zachowanie tej instrukcji w celu wykorzystania jej w przyszłości lub przekazania ewentualnemu następnemu użytkownikowi.**
- Zwrócić szczególną uwagę, aby z urządzenia nie korzystały pozostawione bez opieki dzieci. Nie pozwalać dzieciom bawić się urządzeniem. Nie wolno dzieciom uwieszać się na drzwiach.
- Niniejszy sprzęt nie jest przeznaczony do użytkowania przez osoby (w tym dzieci) o ograniczonej zdolności fizycznej, czuciowej lub psychicznej, lub osoby o braku doświadczenia lub znajomości sprzętu, chyba że odbywa się to pod nadzorem lub zgodnie z instrukcją użytkowania sprzętu, przekazanej przez osoby odpowiadające za ich bezpieczeństwo.
- Dźwięki słyszalne jako trzaskanie są spowodowane przez rozszerzanie i kurczenie się części na skutek zmian temperatury.
- Przed każdą czynnością konserwacyjną należy wyjąć wtyczkę z gniazdka sieciowego, nie ciągnąć za przewód, lecz chwycić za korpus wtyczki.
- Ze względu na bezpieczeństwo nie naprawiać urządzenia we własnym zakresie. Naprawy, wykonywane przez osoby nie posiadające wymaganych kwalifikacji mogą stanowić poważne niebezpieczeństwo dla użytkownika urządzenia.
- Produktu choćby tylko częściowo rozmrożonego nie można ponownie zamrażać.
- Napojów w butelkach i puszkach, w szczególności napojów gazowanych dwutlenkiem węgla nie przechowywać w zamrażalniku. Puszki i butelki mogą popękać.
- Nie brać do ust produktów zamrożonych bezpośrednio wyjętych z zamrażalnika (lody, kostki lodu, itp.), ich niska temperatura może spowodować dotkliwe oparzenia.
- Jeżeli urządzenia nie będziemy więcej użytkować, to przed jego złomowaniem należy je całkowicie zabezpieczyć tj. odciąć przewód zasilający.
- Materiały z opakowania (worki, kawałki styropianu, itp.) nie powinny znaleźć się w zasięgu dzieci.
- W przypadku uszkodzenia układu chłodniczego należy przewietrzyć przez kilka minut pomieszczenie, w którym stoi urządzenie (pomieszczenie to musi mieć przynajmniej 4 m³).
- **Nie uszkadzać części wchodzących w skład układu chłodzącego, tzn. nie uszkadzać rurek ostro zakończonymi przedmiotami, nie zgniatać i nie wiązać rurek oraz nie zeszkrobywać lodu z powierzchni. Jeżeli czynnik z uszkodzonego układu chłodniczego dostanie się do oczu, może spowodować obrażenia.**
- Nie uruchamiać urządzenia uszkodzonego, w przypadkach wątpliwych zasięgnąć porady u producenta.

Wskazówki dotyczące bezpieczeństwa

- Chłodziarko-zamrażarki nie należy przewozić w pozycji leżącej, przechylać więcej niż 40° od pionu podczas transportu, przenoszenia lub ustawiania. Jeżeli taka sytuacja zaistniała włączenie chłodziarki może nastąpić min. po 2 godzinach od jej ustawienia.

Likwidacja wyrobu przy użytkowaniu

Jeżeli wyrób ma być zlikwidowany lub złomowany w prawidłowy sposób to w celu wykonywania związanych z tym czynności należy zastosować się do aktualnie obowiązujących przepisów dotyczących likwidacji i złomowania. Należy zastosować się do obowiązujących przepisów z zakresu ochrony środowiska dotyczących likwidacji i złomowania. Należy pamiętać, że mogą obowiązywać specjalne wymagania lub przepisy w tym zakresie. Informacje dotyczące likwidacji i złomowania urządzeń można uzyskać od:

- Twojego dostawcy urządzeń AGD,
- władz (miejscowego urzędu miasta lub Ministerstwa Środowiska, itp.).

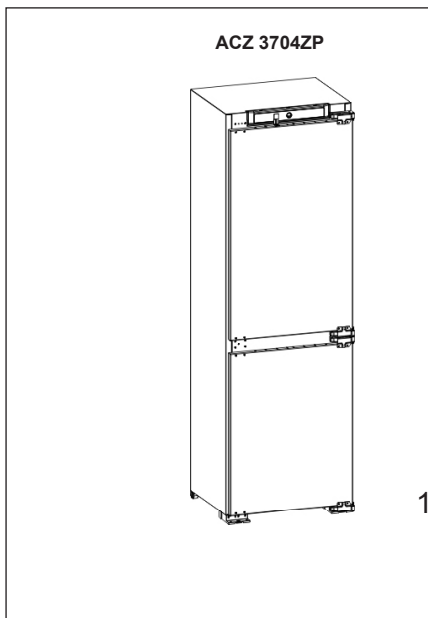
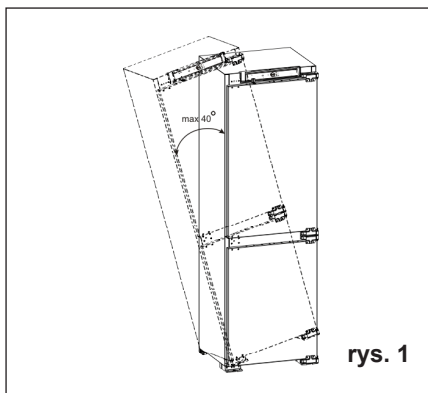
Charakterystyka wyrobu

Jednokompresorowe chłodziarko-zamrażarki (fot. 1) są urządzeniami elektrycznymi przeznaczonymi do użytkowania w gospodarstwie domowym.

Komora chłodziarki powinna być używana wyłącznie do przechowywania świeżych produktów żywnościowych, natomiast komora zamrażania wyłącznie do zamrażania świeżych produktów, przechowywania mrozonek i wytwarzania kostek lodu.

Chłodziarko-zamrażarki przystosowane są do pracy w temperaturze otoczenia od +16°C do +43°C.

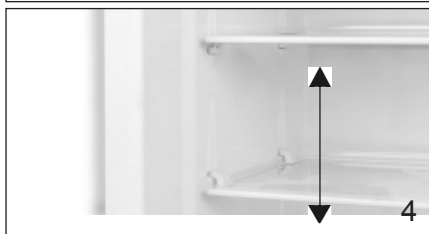
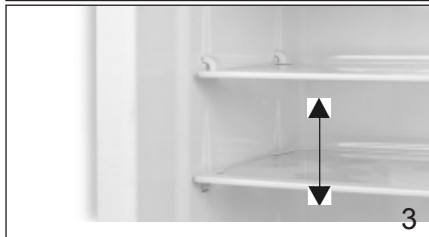
Jest to wyrób, w którym elementy układu chłodniczego umieszczono za tylną



ścianą komory, przez co zwiększono pojemność użytkową komory, ułatwiono utrzymanie w czystości, zwiększono żywotność układu chłodzenia (zabezpieczono go przed ewentualnymi uszkodzeniami).

Chronić przed uszkodzeniem obwód chłodniczy.

Charakterystyka wyrobu



Półki wykonane są z bezpiecznego szkła hartowanego (fot. 2), można je myć tradycyjnie lub w zmywarkach do naczyń. Specjalna konstrukcja ramek półek szklanych (fot. 2) umożliwia regulację odległości między sąsiadującymi ze sobą półkami.

Gdy chcemy zmienić odległość pomiędzy półkami należy:

- zdjąć ramki,
- szybę ustawić tak aby nadruk był od spodu,
- założyć ponownie ramki, tak aby uzyskać odległość od sąsiedniej półki większą lub mniejszą w zależności od potrzeby.

Fotografie pokazują 2 możliwości ustawienia półek w chłodziarce.

- zmniejszenie odległości między półkami (fot. 3),
- powiększenie odległości między półkami (fot. 4).

Wyposażenie:

Chłodziarki

półka szklana w ramce	4 szt.
półka szklana	1 szt.
pojemnik na warzywa (mały)	2 szt.
balkonik duży	1 szt.
balkonik średni	3 szt.
pojemnik na jajka	2 szt.
wieszak na butelkę	1 szt.
pojemnik multibox + pokrywa	1 kpl.

ACZ 3704 ZP

Zamrażarki

kosz skośny	1 szt.
szuflada górna	1 szt.
woreczki foliowe do lodu	1 kpl.
zestaw do zabudowy	1 kpl.

Charakterystyka wyrobu

Dane techniczne: **ACZ 3704ZP**

Wysokość	1772 mm
Szerokość	558 mm
Głębokość	540 mm
Pojemność użytkowa netto:	
całkowita	275 l
chłodziarki	196 l
zamrażarki	79 l
Masa	72 kg
Zdolność zamrażania	8 kg/24 h
Napięcie zasilania	230 V ~50 Hz
Prąd całkowity	0,70 A / 0,55 A
Odszranianie	
chłodziarki	automatyczne
zamrażarki	ręczne

Charakterystyka wyrobu

Wymywanie i wkładanie półek:

- Aby wyjąć półkę należy prawą ręką przytrzymać prawą stronę półki, a lewą ręką unieść lewą stronę półki do kąta ok. 45° i wyjąć półkę z komory (fot. 5).
- **Wymywanie półek do mycia należy rozpocząć od półki najwyższej, natomiast ich ponowne wkładanie rozpocząć od półki najniższej.**
- Półkę montujemy w następujący sposób:
 - wkładamy do komory półkę pochyłą o kąt 45° (jak przy wymowaniu)
 - występy znajdujące się na ramkach półki wkładamy we wgłębienia znajdujące się na ściankach komory chłodziarki.



Przygotowanie do eksploatacji

Ustawienie wyrobu

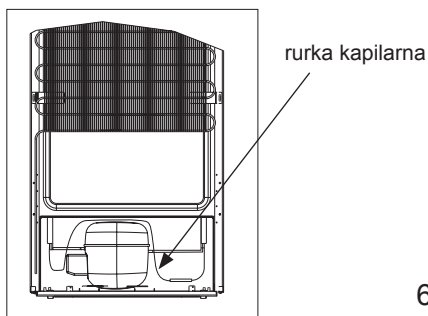
- Rozpakować wyrób, usunąć taśmy klejące zabezpieczające drzwi i wyposażenie. Ewentualne pozostałe resztki kleju usunąć delikatnym środkiem myjącym.
- Styropianowych elementów opakowania nie wyrzucać. W przypadku konieczności ponownego przewożenia, chłodziarko-zamrażarkę należy zapakować w elementy ze styropianu i folię oraz zabezpieczyć taśmą klejącą.
- Wymyć wnętrze urządzenia oraz elementy wyposażenia letnią wodą z dodatkiem płynu do mycia naczyń, a następnie wytrzeć i wysuszyć.
- Ustawić chłodziarko-zamrażarkę w suchym, przewietrzanym pomieszczeniu i nienasłonecznionym miejscu, z dala od źródeł ciepła, takich jak kuchnia, grzejnik centralnego ogrzewania itp.

Jeżeli jednak nie da się uniknąć ustawienia obok źródła ciepła, wówczas należy zastosować odpowiednią płytę izolacyjną lub zachować następujące minimalne odległości od źródła ciepła:

- od kuchni elektrycznych, gazowych i innych - 3 cm,
 - od pieców zasilanych olejem lub węglem 30 cm.
- W razie ustawienia obok innej chłodziarki lub zamrażarki niezbędna jest minimalna boczna odległość równa 2 cm.
 - Po zainstalowaniu upewnić się czy urządzenie nie stoi na przewodzie zasilającym.
 - Niedopuszczalne jest jakiegokolwiek manipulowanie częściami agregatu. Należy zwrócić szczególną uwagę,

aby nie uszkodzić rurki kapilarnej (fot. 6, widocznej we wnęce na sprężarce). Rurka ta nie może być doginana, prostowana ani zwijana.

Uszkodzenie rurki kapilarnej przez użytkownika odbiera mu prawa wynikające z gwarancji.



6

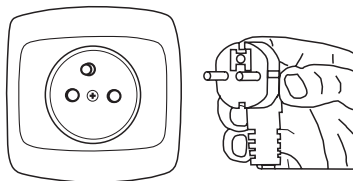
Przygotowanie do eksploatacji

Podłączenie do instalacji elektrycznej

- Przed podłączeniem zaleca się ustawić pokrętko regulatora temperatury na pozycję „0”.
- Urządzenie należy podłączyć do sieci prądu przemiennego 220-230V, 50Hz, poprzez prawidłowo zainstalowane gniazdko elektryczne, uziemione i zabezpieczone bezpiecznikiem 10 A.
- Uziemienie urządzenia jest wymagane przepisami prawa. Producent zrzeka się jakiegokolwiek odpowiedzialności z tytułu ewentualnych szkód, jakie mogą ponieść osoby lub przedmioty na skutek niewypełnienia obowiązku nałożonego przez ten przepis.
- Nie używać łączników adaptacyjnych, gniazd wielokrotnych (rozdzielaczy), przedłużaczy dwużyłowych.

Jeśli zachodzi konieczność stosowania przedłużacza, może to być tylko przedłużacz z kołkiem ochronnym, jednogniazdowy posiadający atest bezpieczeństwa VDEGS.

- Jeśli zostanie zastosowany przedłużacz (z kołkiem ochronnym, posiadający znak bezpieczeństwa), to jego gniazdo musi leżeć w bezpiecznej odległości od zlewozmywaków i nie może być narażone na zalewanie wodą, ściekami, wykipinami z naczyń postawionych na kuchniach.
- Jeśli przewód zasilający ulegnie uszkodzeniu to powinien być wymieniony na nowy przez osobę posiadającą uprawnienia.
- Dane dotyczące napięcia i pobieranej mocy są na tabliczce znamionowej, znajdującej się na dole ściany komory.



7

Odlączenie od sieci elektrycznej

- Musi być możliwość odłączenia urządzenia od sieci elektrycznej, poprzez wyjęcie wtyczki lub wyłączenie wyłącznika dwubiegunowego.

Regulacja temperatury

- Ustawienie pokrętkła na jednej z wybranych pozycji powoduje automatyczne ustawienie temperatury zarówno w chłodziarce jak i w zamrażalniku.

Możliwych jest 10 pozycji ustawienia pokrętkła chłodziarki:

„0” - urządzenie wyłączone

„1” - najwyższa temperatura w chłodziarce i komorze zamrażania (najcieplej)

„2” - „8” - pozycje pośrednie

„9” - najniższa temperatura w chłodziarce i komorze zamrażania (najzimniej)

- **Nie zapełniać komór chłodziarki i zamrażarki przed jej wychłodzeniem.**

Przechowywanie produktów w chłodziarce

- Produkty należy umieszczać na talerzykach, w pojemnikach lub opakowane w folię spożywczą. **Rozstawić równomiernie na powierzchni półek.** Zwrócić uwagę czy żywność nie dotyka ściany tylnej, jeżeli tak, wówczas może to spowodować oszronienie lub zawilgocenie produktów.
- **Nie należy wstawiać do chłodziarki naczyń z gorącą zawartością.**
- Produkty łatwo przejmujące zapachy obce, jak masło, mleko, ser biały oraz takie, które wydzielają intensywny zapach, np. ryby, wędliny, sery – należy umieszczać na półkach opakowane w folię lub w szczelnie zamkniętych pojemnikach.
- Artykuły spożywcze należy przechowywać, w zaleźności od ich rodzaju i wrażliwości, w odpowiednich strefach chłodzenia. Przy rozmieszczaniu pro-

duktów prosimy kierować się rysunkami na stronie 16.

- Przechowywanie warzyw posiadających dużą ilość wody, spowoduje osadzanie się pary wodnej nad pojemnikami na warzywa; nie przeszkadza to prawidłowemu funkcjonowaniu chłodziarki.
- Przed włożeniem do chłodziarki warzywa dobrze osuszyć.
- Za duża ilość wilgoci skraca czas przechowywania warzyw, zwłaszcza liściastych.
- Przechowywać warzywa nie myte. Mycie usuwa naturalną ochronę, dlatego lepiej umyć warzywa bezpośrednio przed spożyciem.
- Napoje powinny być przechowywane w szczelnie zamkniętych butelkach.
- Uwaga! Oleju i tłuszczu nie dopuszczać do styku z elementami z tworzywa sztucznego ani z uszczelką drzwi.

Zamrażanie produktów

- Zamrażać można praktycznie wszystkie artykuły spożywcze, z wyjątkiem jarzyn spożywanych w stanie surowym, np. zielonej sałaty.
- Produkty należy opakować w materiały bez zapachu, odporne na przenikanie powietrza i wilgoci oraz niewrażliwe na tłuszcze i ługi.
- Najlepszymi materiałami są: woreczki, arkusze z folii polietylenowej, aluminiowej.
- Należy również oznaczać opakowania, w celu identyfikacji ich zawartości oraz zaznaczyć datę zamrożenia.
- Opakowanie powinno być szczelne

Użytkowanie wyrobu

i ściśle przylegać do zamrożonych produktów. **Nie należy stosować opakowań szklanych.**

- Zaleca się, aby w ciągu doby nie wkładać do zamrażalnika jednorazowo więcej niż ok. 8 kg świeżej żywności.
- Dla zachowania dobrej jakości zamrażanych produktów zaleca się przegrupować znajdujące się w zamrażarce mrożonki tak, aby nie stykały się z produktami jeszcze nie zamrożonymi (sugerujemy przełożyć je do szuflad poniżej przestrzeni szybkiego zamrażania).
- Do zamrażania należy używać artykułów spożywczych najwyższej jakości, podzielonych na małe porcje przeznaczone do jednorazowego spożycia.
- W zależności od ilości przeznaczonych do zamrażania produktów postępować wg poniższych wskazówek:
 - małe ilości produktów, do 2 kg, można zamrażać ustawiając pokrętko termostatu w pozycji „4” – „6”
 - większe ilości produktów max do 8 kg (w ciągu 24 godzin), należy zamrażać w następujący sposób:
 - na 3 godz. przed włożeniem świeżych produktów ustawić pokrętko na pozycję „9”,
 - po włożeniu produktów zmienić pozycję termostatu na „6” – „8”.
- W przypadku stwierdzenia, że w czasie zamrażania, przy niekorzystnych warunkach pracy wyrobu lub zwiększonej ilości zamrażanych produktów, temperatura w chłodziarce obniżyła się poniżej 0°C, można przestawić pokrętko temperatury na pozycję „2” - „3”, przy której nastąpi okresowe wyłączenie

sprężarki.

Po około 2 - 3 godzinach przestawić pokrętko na pozycję jak przy normalnym użytkowaniu. Ma to znaczenie gdy przechowywane są produkty wrażliwe na obniżenie temperatury w chłodziarce poniżej 0°C (np. jaja, płyny w pojemnikach szklanych itp.).

- **Należy pamiętać, że na temperaturę w komorze zamrażarki mają wpływ między innymi: temperatura otoczenia, stopień wypelnienia produktami żywnościowymi, częstotliwość otwierania drzwi, stopień zaszrobnienia elementów chłodzących parownika.**
- **Gdyby po zamknięciu komory zamrażarki drzwi nie dawały się natychmiast otworzyć z powrotem, radzimy poczekać 1 do 2 minut, aż powstałe tam podciśnienie zostanie skompensowane.**

Użytkowanie wyrobu

Czas przechowywania zamrożonych produktów

Czas przechowywania zamrożonych produktów zależy od ich jakości w stanie świeżym przed zamrożeniem, oraz od temperatury przechowywania. Przy zachowaniu temperatury $-18\text{ }^{\circ}\text{C}$ lub niższej zalecane są następujące okresy przechowywania:

produkty:	miesiące:
wołowina	6 - 8
cielęcina	3 - 6
podroby	1 - 2
wieprzowina	3 - 6
drób	6 - 8
jaja	3 - 6
ryby	3 - 6
warzywa	10 - 12
owoce	10 - 12

Użytkowanie wyrobu

Rozmrażanie produktów

- Produkty w zależności od ich postaci oraz zamiaru ich wykorzystania można rozmrażać w chłodziarce, zanurzone w naczyniu z letnią wodą, w kuchence mikrofalowej, w temperaturze pokojowej, w piekarniku elektrycznym.
- Owoce i jarzyny, przeznaczone do gotowania, nie wymagają rozmrażania.
- Rozmrożone produkty należy skonsurować w dniu rozmrożenia lub przechowywać w chłodziarce nie dłużej niż do następnego dnia. Nawet w przypadku częściowego rozmrożenia produkty nie powinny być zamrażane повторно. Można natomiast zamrażać potrawy, w których skład wchodzi produkty rozmrożone.

Odszranianie chłodziarki

Na ścianie tylnej komory chłodziarki powstaje szron, jest on usuwany automatycznie.

W czasie odszraniania, wraz ze skroplinami, do otworu w ryniencie mogą dostawać się zanieczyszczenia. Może to spowodować zatkanie otworu.

W takim przypadku otwór delikatnie przetkać przepychaczem (fot. 8).

Urządzenie pracuje cyklicznie: **chłodzi** (wówczas na ścianie tylnej osadza się szron) następnie **odszrania się** (woda spływa po ścianie tylnej).

- **Przed przystąpieniem do czyszczenia należy bezwzględnie odłączyć urządzenie od zasilania, poprzez wyjęcie wtyczki z gniazdka sieciowego, wyłączenie lub wykręcenie bezpiecznika. Wyciągając wtyczkę nie ciągnąć za przewód, lecz chwycić za korpus wtyczki.**



- **Nie wolno dopuścić do tego, aby woda dostała się do panelu sterowania lub oświetlenia.**
- Nie zalecamy stosować środków do rozmrażania w areozolu. Mogą one powodować powstawanie mieszanin wybuchowych, zawierać rozpuszczalniki mogące uszkodzić plastikowe części urządzenia, a nawet być szkodliwe dla zdrowia.

Użytkowanie wyrobu

- Zwrócić uwagę, aby w miarę możliwości woda używana do mycia nie spływała przez otwór odpływowy do pojemnika odparowania. Używać gąbki lub szmatki wilgotnej, nie ociekającej wodą.
- Całe urządzenie z wyjątkiem uszczelki drzwi myć delikatnym detergentem. Uszczelkę w drzwiach wyczyścić czystą wodą i wytrzeć do sucha. Środki czyszczące, zawierające substancje ścierające lub kwasy, są nieodpowiednie do czyszczenia.

Odszranianie zamrażarki

- Większe nagromadzenie się lodu na powierzchniach mrozących, zmniejsza skuteczność pracy urządzenia i powoduje zwiększone zużycie energii elektrycznej.
- Zalecamy rozmrażać urządzenie przynajmniej raz lub dwa razy w roku, wtedy gdy ilość mrożonek jest mała.
- Jeśli w środku znajdują się produkty, to włączyć „super zamrażanie” na około 4 godziny przed planowanym rozmrożeniem; zapewni to możliwość przechowywania produktów w temperaturze otoczenia przez dłuższy czas.
- Wyjąć szufladę z żywnością z urządzenia, owinąć kilkoma warstwami papieru gazetowego, zawinąć w koc i przechowywać w chłodnym miejscu.
- Rozmrażanie zamrażarki powinno być przeprowadzone możliwie szybko. Dłuższe przechowywanie produktów w temperaturze otoczenia, skraca ich czas przydatności do spożycia.
- Rozmrażanie można przyspieszyć, ustawiając miskę z tworzywa z gorącą wodą na jednej z półek zamrażarki.

- **W żadnym wypadku do wnętrza zamrażarki nie wolno wstawiać grzejnika elektrycznego, nawiewowego, ani suszarki do włosów.**

Aby odszronić komorę zamrażarki, należy:

- Najpierw ustawić pokrętko regulatora temperatury na pozycji „0”, a następnie wyjąć wtyczkę z gniazda sieciowego.
- Otworzyć drzwi zamrażarki i wyjąć szuflady.

Na bocznych ścianach komory zamrażarki znajdują się ograniczniki, chroniące przed przypadkowym wypadnięciem szuflady.

Aby wyjąć szufladę, należy po wysunięciu jej do oporu, unieść lekko jej przednią część i w takiej pozycji pociągnąć do siebie.

- Podstawić płaskie naczynie pod wylot lejka, dla zbierania skroplin.
- Pozostawić otwarte drzwi, aż warstwa szronu się roztopi.
- **Nie należy używać ostrych narzędzi do zeszkrobывania lodu.**
- Wymyć i wysuszyć wnętrze zamrażarki.
- Uruchomić urządzenie zgodnie z odpowiednim punktem instrukcji (str. 11).

W celu przyspieszenia procesu odszraniania nie posługiwać się innymi środkami mechanicznymi niż zalecane przez wytwórcę.

Konserwacja i naprawa

Jak oszczędzać energię?

- Potrawy przed wstawieniem do chłodziarki wystudzić do temperatury pokojowej.
- Podczas rozmrażania, włożyć zamrożoną żywność do chłodziarki. W ten sposób spożytkuje się niską temperaturę zamrożonej żywności, do chłodzenia produktów w chłodzarnie.
- Rozmrażać jeśli tworzy się lód. Gruba pokrywa lodu osłabia przekazywanie zimna do mrożonej żywności i zwiększa zużycie energii elektrycznej.
- Podczas wkładania i wyjmowania żywności należy otwierać drzwi na krótko. Krótszy czas otwarcia drzwi powoduje, że mniej lodu będzie się tworzyło na parowniku.
- Przechowując produkty w zamrażarce krócej niż podano na str. 15, możemy korzystać z niższych nastaw pokrętki zamrażarki „2” – „4”.
- Zmieniać położenie pokrętki w zależności od wypełnienia chłodziarko-zamrażarki produktami.

Przewidując dłuższą przerwę w pracy chłodziarko-zamrażarki należy:

- Najpierw ustawić pokrętkę regulatora temperatury na pozycję „0”, następnie wyjąć wtyczkę z gniazda sieciowego.
- Opróżnić komorę chłodziarki i zamrażarki (w zależności od potrzeby).
- Wymyć i wysuszyć wewnątrz chłodziarki lub zamrażarki. Umyć dokładnie wszystkie elementy wyposażenia (pojemniki na warzywa, balkoniki, półki szklane, ramki półek).
- Pozostawić drzwi chłodziarko-zamrażarki lekko otwarte, aby uniknąć powstania nieprzyjemnych zapachów.

Konserwacja i naprawa

Wymiana żarówki

- Ustawić pokrętko na pozycję „0”, następnie wyjąć wtyczkę z gniazda sieciowego.
- Wykręcić wkrętakiem krzyżakowym wkręt mocujący osłonę żarówki i zdjąć ją (fot. 10).
- Wymienić żarówkę na sprawną o następujących parametrach: 220 - 240 V, max. 15 W, gwint E14, maksymalne wymiary bańki: średnica - 26 mm, długość 55 mm.
- Założyć i zamocować osłonę żarówki (fot. 11).
- **Ważne:** nie stosować żarówek o mniejszej lub większej mocy, stosować jedynie żarówki o parametrach wyżej podanych.

W trakcie użytkowania mogą wystąpić drobne zakłócenia w pracy chłodziarko-zamrażarki, które użytkownik może sam usunąć.



Konserwacja i naprawa

Objawy	Przyczyna	Sposób naprawy
Urządzenie nie działa	Przerwa w obwodzie instalacji elektrycznej	<ul style="list-style-type: none"> - sprawdzić, czy wtyczka jest włożona prawidłowo do gniazda sieci zasilającej - sprawdzić, czy kabel zasilający urządzenia nie jest uszkodzony - sprawdzić, czy jest napięcie w gniazdku podłączając inne urządzenie np. lampkę nocną - sprawdzić, czy urządzenie jest włączone poprzez ustawienie termostatu na pozycji większej od 0.
Nie działa oświetlenie wewnątrz komory	Żarówka jest poluzowana lub przepalona	<ul style="list-style-type: none"> - sprawdzić punkt poprzedni "Urządzenie nie działa" - dokręcić lub wymienić przepaloną żarówkę
Urządzenie zbyt słabo chłodzi i/lub mrozi	Złe ustawienie pokrętki regulacyjnego	- przestawić pokrętło na wyższą pozycję np. z pozycji 2 na pozycję 5
	Temperatura otoczenia jest większa od +43°C	- urządzenie przystosowane jest do pracy w temperaturze od +16°C do +43°C
	Urządzenie stoi w miejscu nasłonecznionym lub w pobliżu źródeł ciepła	- zmienić miejsce ustawienia urządzenia wg. instrukcji obsługi
	Jednorazowy załadunek dużą ilością ciepłych produktów	- poczekać do 72 godzin na wychłodzenie (zmrożenie) produktów i osiągnięcie żądanej temperatury wewnątrz komory
	Utrudniony obieg powietrza wewnątrz urządzenia	- ułożyć produkty spożywcze i pojemniki tak aby nie dotykały ściany tylnej chłodziarki
	Utrudniony obieg powietrza z tyłu urządzenia	- odsunąć urządzenie od ściany min. 30mm
	Nagromadziła się zbyt duża ilość szronu na elementach mrozących	- odmrozić komorę zamrażarki
	Drzwiczki chłodziarki / zamrażarki są zbyt często otwierane i/lub za długo pozostają otwarte	- zmniejszyć częstotliwość otwierania drzwi i/lub skrócić czas, w którym drzwi pozostają otwarte
Drzwi nie domykają się	- produkty i pojemniki ułożyć tak aby nie utrudniały zamykania drzwi	

Konserwacja i naprawa

Objawy	Przyczyna	Sposób naprawy
	Kompresor rzadko się załącza	- sprawdzić, czy temperatura otoczenia nie jest mniejsza niż 16° C
Ciągła praca urządzenia	Złe ustawienie pokrętki regulacyjnego	- przestawić pokrętło na niższą pozycję np. z pozycji 7 na 4
	Pozostałe przyczyny jak w pkt. "Urządzenie zbyt słabo chłodzi i/lub mrozi"	- sprawdzić wg. pkt. poprzedniego "Urządzenie zbyt słabo chłodzi i/lub mrozi"
W dolnej części chłodziarki gromadzi się woda	Otwór odprowadzenia wody jest niedrożny	- przeczyścić otwór odpływowy (patrz instrukcja obsługi rozdział -"Odszranianie chłodziarki")
	Utrudniony obieg powietrza wewnątrz komory	- ułożyć produkty spożywcze i pojemniki tak aby nie dotykały ściany tylnej chłodziarki
Dźwięki nie pochodzące od normalnej pracy urządzenia	Urządzenie nie jest wypoziomowane	- wypoziomować urządzenie
	Urządzenie styka się z meblami i/lub innymi przedmiotami	- urządzenie ustawić swobodnie tak, aby nie dotykało innych przedmiotów

W trakcie normalnego użytkowania sprzętu chłodniczego mogą wystąpić różnego rodzaju dźwięki, które nie mają żadnego wpływu na poprawną pracę lodówki.

Dźwięki, które łatwo usunąć:

- hałas, gdy lodówka nie stoi pionowo - wyregulować ustawienie przy pomocy wkręcanych nóżek z przodu. Ewentualnie pod rolki z tyłu podłożyć miękki materiał, szczególnie gdy podłoga jest z płytek.
- ocieranie się o sąsiedni mebel - odsunąć lodówkę.
- skrzypienie szuflad lub półek - wyjąć i ponownie włożyć szufladę lub półkę.
- dźwięki od dotykających się butelek - odsunąć butelki od siebie.

Dźwięki, które mogą być słyszalne podczas prawidłowej eksploatacji wynikają z pracy termostatu, sprężarki (załączenie), układu chłodniczego (kurczenie i rozszerzanie materiału pod wpływem różnic temperatur oraz przepływu czynnika chłodzącego).



To urządzenie jest oznaczone zgodnie z Dyrektywą Europejską **2002/96/WE** oraz polską Ustawą o zużytych sprzęcie elektrycznym i elektronicznym symbolem przekreślonego kontenera na odpady.

Takie oznakowanie informuje, że sprzęt ten, po okresie jego użytkowania nie może być umieszczany łącznie z innymi odpadami pochodzącymi z gospodarstwa domowego.

Użytkownik jest zobowiązany do oddania go prowadzącym zbieranie zużytego sprzętu elektrycznego i elektronicznego. Prowadzący zbieranie, w tym lokalne punkty zbiórki, sklepy oraz gminne jednostki, tworzą odpowiedni system umożliwiający oddanie tego sprzętu.

Właściwe postępowanie ze zużytym sprzętem elektrycznym i elektronicznym przyczynia się do uniknięcia szkodliwych dla zdrowia ludzi i środowiska naturalnego konsekwencji, wynikających z obecności składników niebezpiecznych oraz niewłaściwego składowania i przetwarzania takiego sprzętu.

Charakterystyka techniczna

TYP	ACZ 3704 ZP
Nazwa producenta	Amica Wronki S.A.
Typ urządzenia	chłodziarko-zamrażarka z komorą niskich temperatur (*/***)
Klasa efektywności energetycznej ¹	A+
Roczne zużycie energii elektrycznej (kWh/rok) ²	299
Pojemność użytkowa netto (l)	
Całkowita	275
Chłodziarki	196
Zamrażarki	79
Oznaczenie gwiazdkowe komór zamrażania ³	(**/**)
Czas przechowywania w godz. bez zasilania (h)	20
Zdolność zamrażania (kg/24h)	8
Klasa klimatyczna ⁴	N-T
Poziom hałasu [dB(A) re1pW]	41
Napięcie V/Hz	230V; 50 Hz
Wys. x szer. x głęb. wyrobu	177,2x55,8x54
Masa urządzenia (kg)	72

Amica

Amica Wronki S.A.

ul. Mickiewicza 52

64-510 Wronki

tel. 067 25 46 100

fax 067 25 40 320

www.amica.com.pl



IOAL-911 / 8045293

(06.2010/1)