

Instrukcja montażu w zabudowę meblową

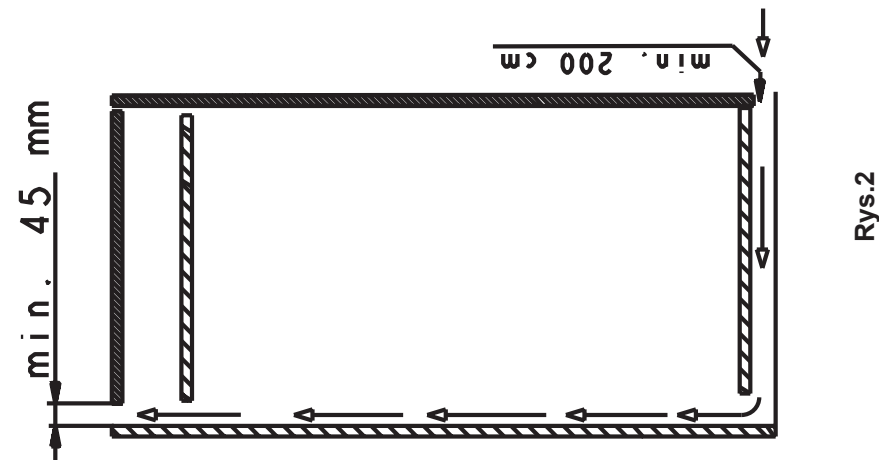
**AC 1205ZP, AC 1206ZP, AC 1103ZP,
AC 1104ZP, AC 1101ZP, AC 1102ZP,
AZ 2101ZP, AZ 2102ZP**

Do montażu wyrobów: AC 12 05ZP, AC 1206ZP, AC 1103ZP, AC 1104ZP, AC 1101ZP, AC 1102ZP, AZ 2101ZP, AZ 2102ZP potrzebne są narzędzia: wkrętak krzyżowy, miara 2 m, klucz płaski 10, przebijak ręczny.

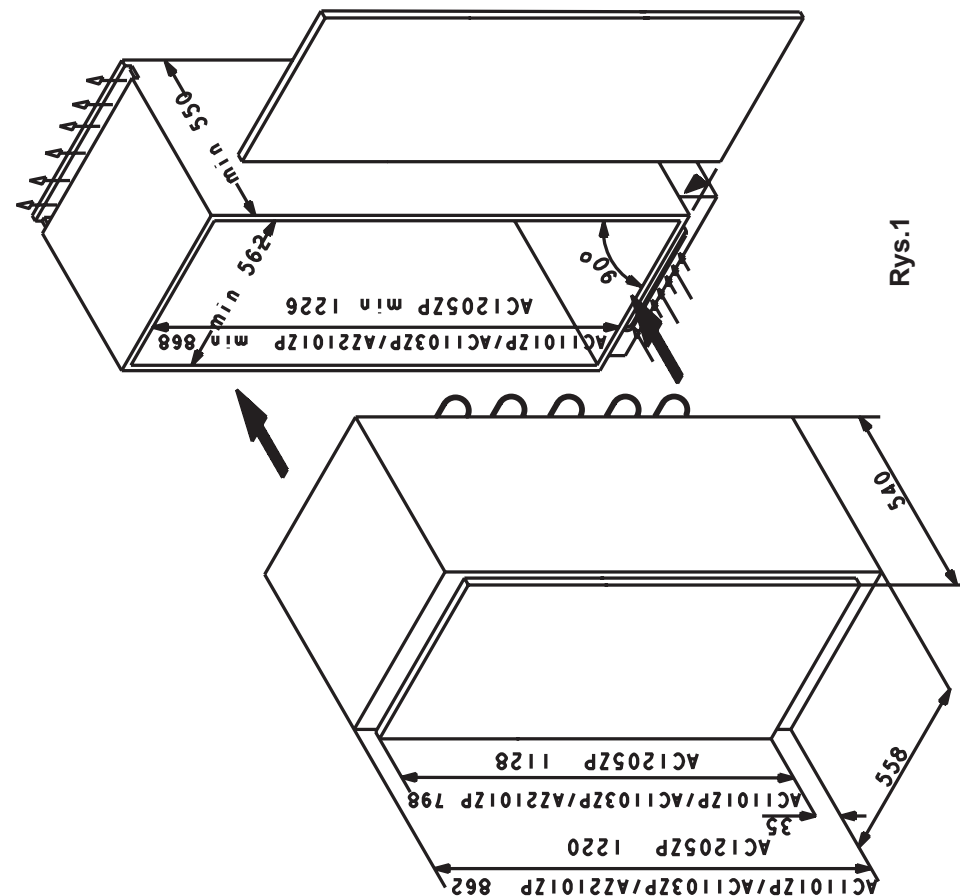
UWAGA:

Odległość pomiędzy ścianą boczną zabudowanego wyrobu a ścianą pomieszczenia powinna wynosić minimum 13,5 cm dla zapewnienia swobodnego otwierania drzwi. Wyroby AC 1103ZP, AC 1104ZP, AC 1101ZP, AC 1102ZP, AZ 2101ZP, AZ 2102ZP nie są przystosowane do zabudowy pod blat o wysokości 850 mm.

- Wielkości mebla do zabudowy wyrobu muszą być zgodne z wymiarami na rys. 1.
- Dla zapewnienia poprawnej pracy wyrobu należy wstawić w cokół mebla kratkę wentylacyjną o powierzchni całkowitej otworów min. 200 cm².
Kanał tylny między ścianami bocznymi mebla powinien mieć szerokość min. 45 mm na długości 562 mm (rys. 2).
- W tak przygotowaną wnękę meblową wstawić wyrób dosuwając go do ściany bocznej po stronie zawiasów (rys. 3).
- Poprzez każdy z dwóch zawiasów przykręcić wyrób wkrętami do ściany bocznej mebla (rys. 3) oraz dwoma wkrętami do podłogi mebla (rys. 3).



Rys.2

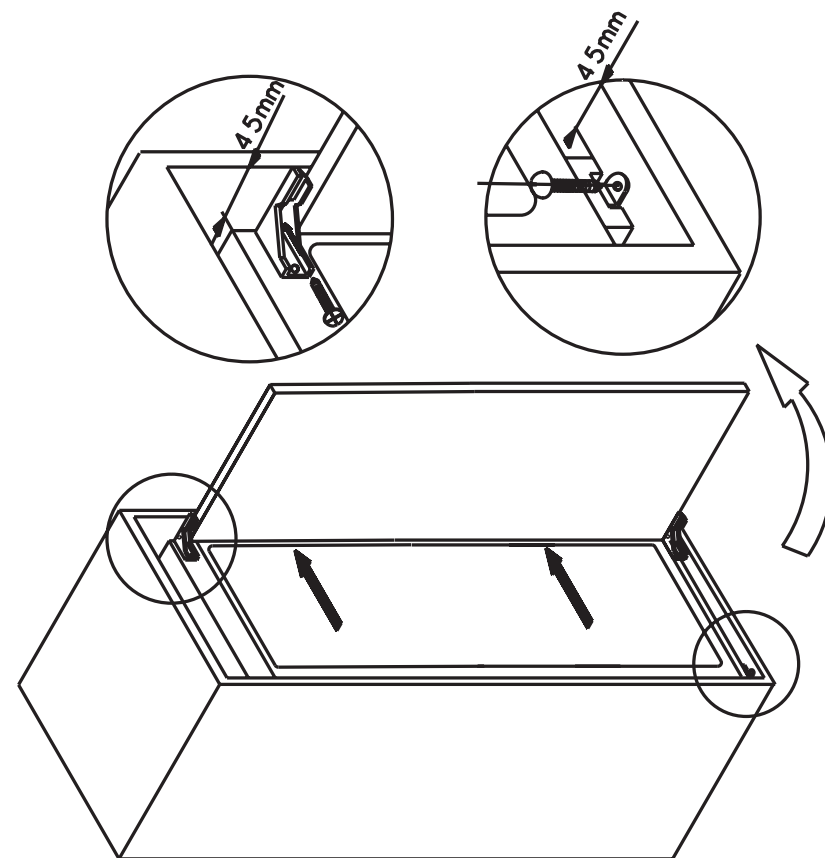


Rys.1

Zmiana kierunku otwierania drzwi

- Odkręcić drzwi wraz z zawiasami od korpusu chłodziarki (zamrażarki) i wyjąć korki maskujące po przeciwnej stronie zawiasów.
- Odkręcić zawiasy drzwi chłodziarki (zamrażarki) i przykręcić je wg zasady: prawy górny na lewy dolny, a prawy dolny na lewy górny.
Przykręcić drzwi chłodziarki (zamrażarki) do korpusu.
- Wcisnąć wyjęte korki zabezpieczające w otwory po wkrętach zawiasów.
- Zabudować wyrób zgodnie z opisem - Montaż w zabudowę meblową.

Opis powyższy dotyczy wyrobu jeszcze nie zabudowanego w mebel. W przypadku zmiany kierunku otwierania drzwi w wyrobie zabudowanym należy w pierwszej kolejności zdemontować drzwi mebla, a następnie wykonać czynności jak w przedstawionym opisie.



Rys.3