

# Instrukcja montażu w zabudowę meblową

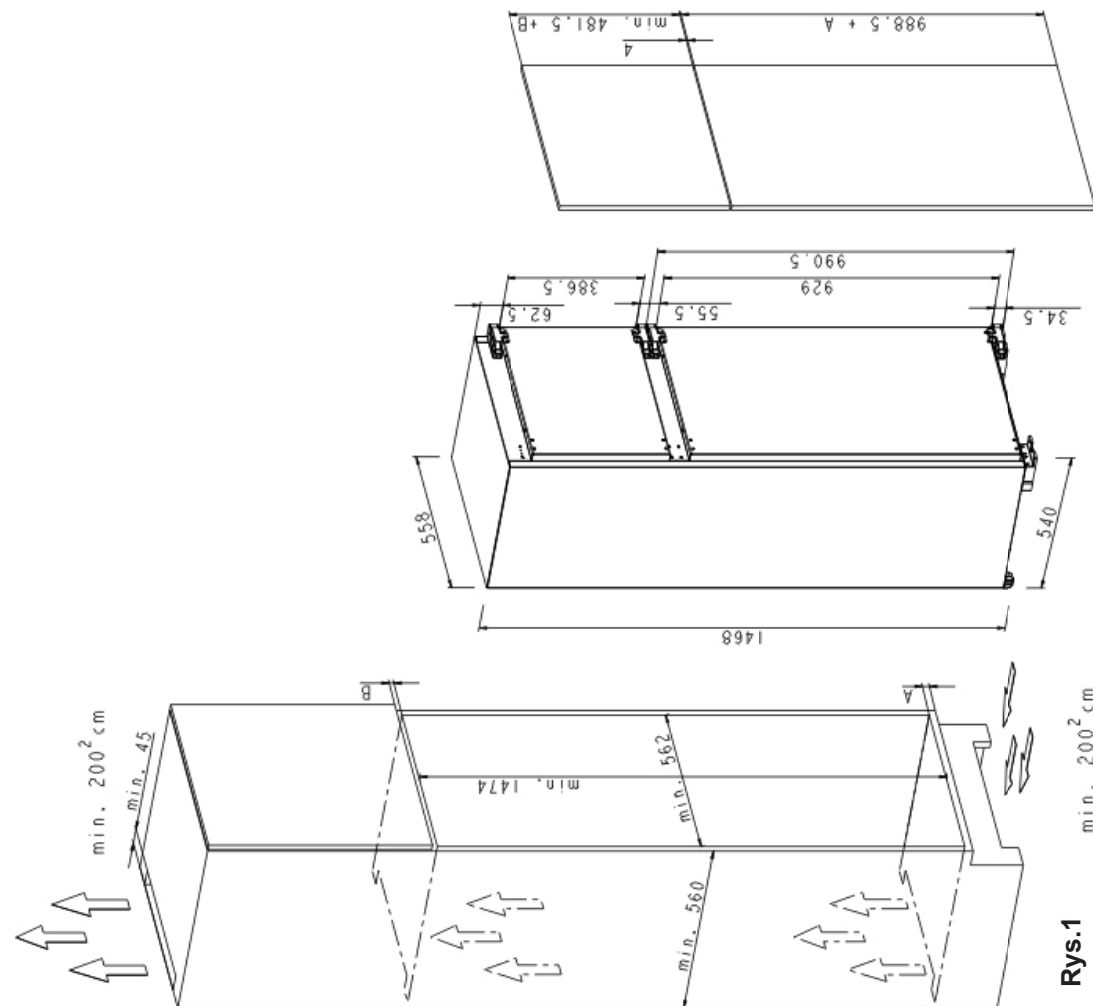
## BD222.5

Do montażu chłodziarko-zamrażarki: BD222.5 potrzebne są narzędzia: wkrętak krzyżowy, miara 2 m, klucz płaski 10, klucz płaski 8.

### UWAGA:

Odległość pomiędzy ścianą boczną zabudowanej chłodziarko-zamrażarki a ścianą pomieszczenia zależna jest od zastosowanego uchwyty na drzwiach szafy. Dla poprawnego użytkowania lodówki przy drzwiach otwartych pod kątem 90° drzwi mebla pozostają w obrysie korpusu szafy. Dla pełnego otwarcia drzwi odległość ta powinna wynosić min. 23 cm.

- Wielkości mebla do zabudowy chłodziarko-zamrażarki muszą być zgodne z wymiarami na (rys. 1).
- Dla zapewnienia poprawnej pracy wyrobu należy wstawić w cokół mebla kratkę wentylacyjną o powierzchni całkowitej otworów min. 200 cm<sup>2</sup>.  
Kanał tylny między ścianami bocznymi mebla powinien mieć szerokość min. 45 mm na długości 562 mm (rys. 1).
- W tak przygotowaną wnękę meblową wstawić wyrób dosuwając go do ściany bocznej po stronie zawiasów (rys. 2a).
- Poprzez każdy z czterech zawiasów przykręcić wyrób wkrętami (A) do ściany bocznej mebla (rys. 2a) oraz dwoma wkrętami do podłogi mebla (rys. 2a).
- Po przykręceniu wyrobu do podłogi otwory zaślepić jak pokazano na rysunku (2b), zaślepkami (B).

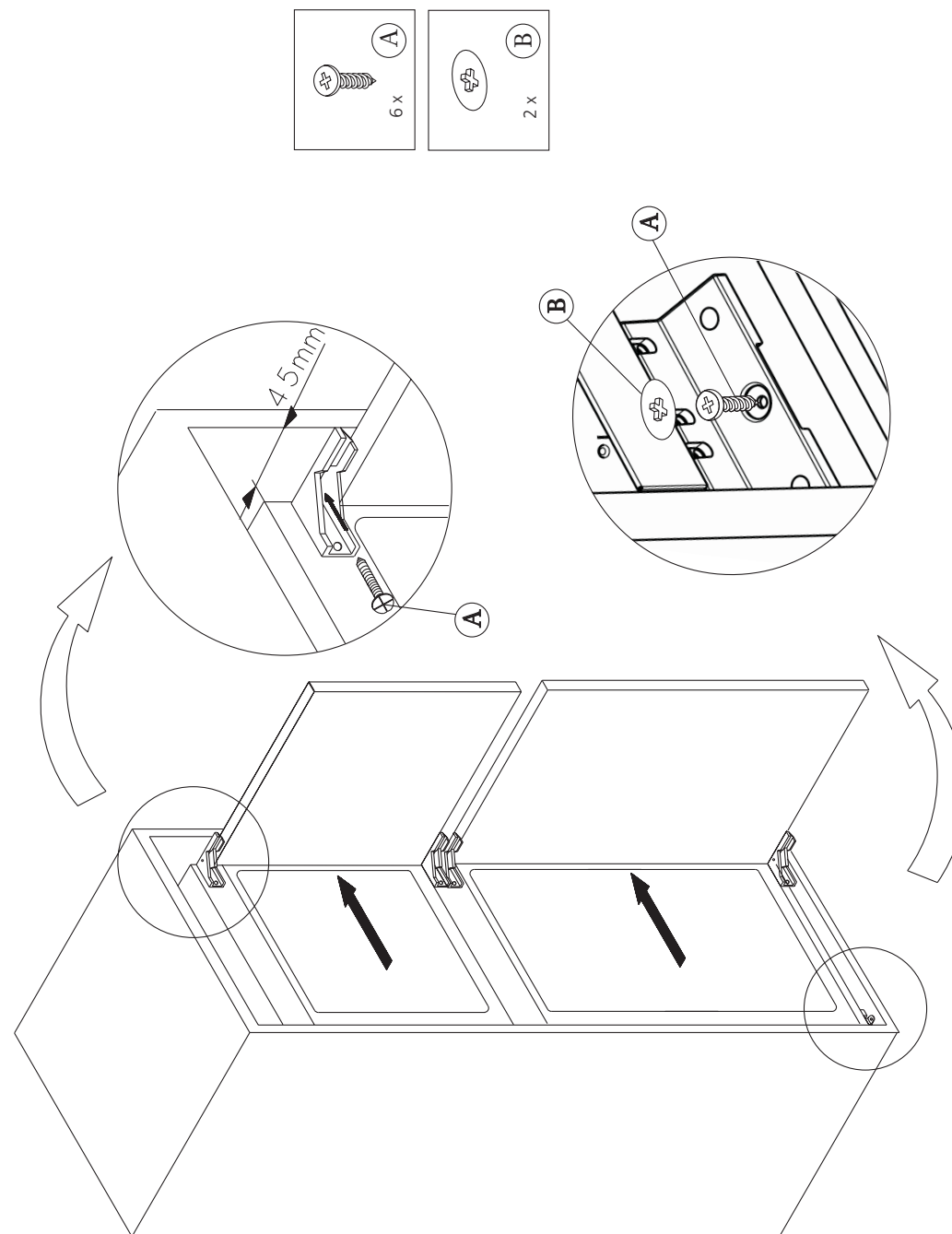


Rys.1

**Zmiana kierunku otwierania drzwi:**

- Odkręcić drzwi wraz z zawiasami od korpusu chłodziarki (zamrażarki) i wyjąć zaślepki maskujące po przeciwnej stronie zawiasów.
- Odkręcić zawiasy drzwi chłodziarki (zamrażarki) i przykręcić je wg zasady: prawy górny na lewy dolny, a prawy dolny na lewy górny. Przykręcić drzwi chłodziarki (zamrażarki) do korpusu.
- Wcisnąć wyjęte zaślepki zabezpieczające w otwory po wkrętach zawiasów.
- Zabudować wyrób zgodnie z opisem - Instrukcja montażu w zabudowę meblową.

Opis powyższych dotyczy wyrobu jeszcze nie zabudowanego w mebel.  
W przypadku zmiany kierunku otwierania drzwi w wyrobie zabudowanym należy w pierwszej kolejności zdemontować drzwi mebla, a następnie wykonać czynności jak w przedstawionym opisie.



Rys.2