

Instrukcja montażu w zabudowę meblową

ACZ 3704 ZP

Do montażu chłodziarko-zamrażarki: ACZ 3704 ZP potrzebne są narzędzia: wkrętak krzyżowy, miara 2 m, klucz płaski 10, przebijak ręczny.

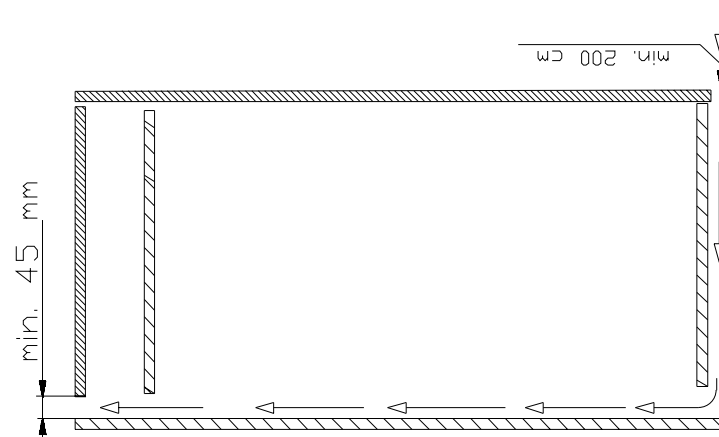
UWAGA:

Odległość pomiędzy ścianą boczną zabudowanej chłodziarko-zamrażarki a ścianą pomieszczenia powinna wynosić minimum 13,5 cm dla zapewnienia swobodnego otwierania drzwi.

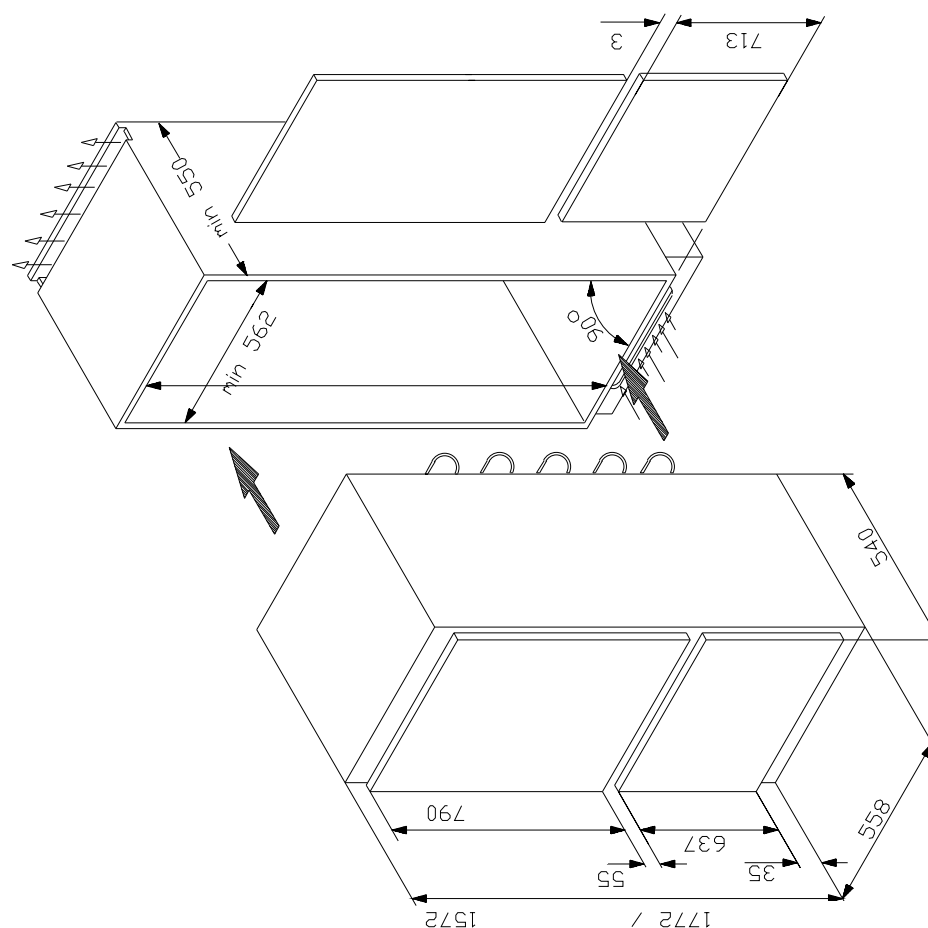
- Wielkości mebla do zabudowy chłodziarko-zamrażarki muszą być zgodne z wymiarami na rys. 1.
- Dla zapewnienia poprawnej pracy wyrobu należy wstawić w cokół mebla kratkę wentylacyjną o powierzchni całkowitej otworów min. 200 cm².

Kanał tylny między ścianami bocznymi mebla powinien mieć szerokość min. 45 mm na długości 562 mm (rys. 2).

- W tak przygotowaną wnękę meblową wstawić wyrób dosuwając go do ściany bocznej po stronie zawiasów (rys. 3).
- Poprzez każdy z czterech zawiasów przykręcić wyrób wkrętami do ściany bocznej mebla (rys. 3) oraz dwoma wkrętami do podłogi mebla (rys. 3).



Rys.2



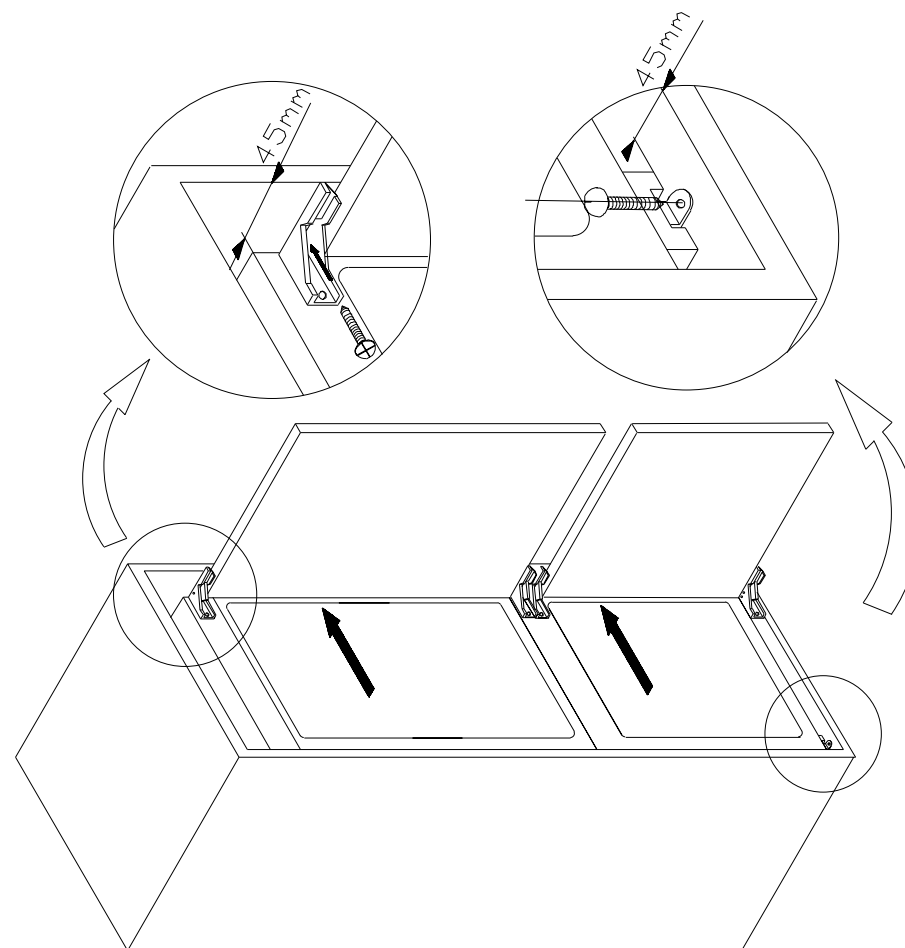
Rys.1

Zmiana kierunku otwierania drzwi:

- Odkręcić drzwi wraz z zawiasami od korpusu chłodziarki (zamrażarki) i wyjąć korki maskujące po przeciwnej stronie zawiasów.
- Odkręcić zawiasy drzwi chłodziarki (zamrażarki) i przykręcić je wg zasady: prawy górny na lewy dolny, a prawy dolny na lewy górny. Przykręcić drzwi chłodziarki (zamrażarki) do korpusu.
- Wcisnąć wyjęte korki zabezpieczające w otwory po wkrętach zawiasów.
- Zabudować wyrób zgodnie z opisem - Instrukcja montażu w zabudowę meblową.

Opis powyższych dotyczy wyrobu jeszcze nie zabudowanego w mebel.

W przypadku zmiany kierunku otwierania drzwi w wyrobie zabudowanym należy w pierwszej kolejności zdemontować drzwi mebla, a następnie wykonać czynności jak w przedstawionym opisie.



Rys.3