

Amica

KI 2011
KI 3011
KI 4011
KH 2021

INSTRUKCJA OBSŁUGI

**ELEKTRYCZNEGO
CZAJNIKA BEZPRZEWODOWEGO**



Czajnik użytkować dopiero po przeczytaniu tej instrukcji

SZANOWNY KLIENCIE,

Elektryczny czajnik bezprzewodowy Amica to połączenie wyjątkowej łatwości obsługi i doskonałej efektywności. Po przeczytaniu niniejszej instrukcji, obsługa czajnika nie będzie problemem.

Prosimy Państwa o uważną lekturę instrukcji obsługi przed uruchomieniem urządzenia. Przestrzeganie zawartych w niej wskazówek uchroni Państwa przed niewłaściwym użytkowaniem.

Instrukcję należy zachować i przechowywać tak, aby mieć ją zawsze pod ręką. Należy dokładnie przestrzegać instrukcji obsługi w celu uniknięcia nieszczęśliwych wypadków.



Uwaga!

Czajnik przeznaczony jest wyłącznie do użytku domowego.

Producent zastrzega sobie możliwość dokonywania zmian niewpływających na działanie urządzenia.

*Masz wątpliwości? Nie wszystko, co przeczytałeś w instrukcji jest zrozumiałe?
- zadzwoń do Centrum Serwisowego, gdzie uzyskasz wszechstronną pomoc.*

tel.0-801 801 800

SPIS TREŚCI

Podstawowe informacje	2
Wskazówki dotyczące bezpieczeństwa użytkowania	4
Obsługa	7
Czyszczenie i konserwacja	9
Dane techniczne	10
Gwarancja, obsługa posprzedażna	11

WSKAZÓWKI DOTYCZĄCE BEZPIECZEŃSTWA UŻYTKOWANIA



Uwaga! Aby zminimalizować ryzyko powstania pożaru, porażenia prądem lub uszkodzenia ciała:

- W przypadku zalania wodą zewnętrznych elementów elektrycznych czajnika oraz podstawy, przed ponownym włączeniem urządzenia do sieci dokładnie je wysusz.
- Nie używaj urządzenia, jeżeli wykazuje ono jakiegokolwiek oznaki uszkodzenia przewodów zasilających lub jeżeli urządzenie zostało upuszczone na podłogę.
- Po użyciu zawsze wyciągaj wtyczkę z gniazdka; a także w przypadku jakiegokolwiek niewłaściwego działania, oraz przed czyszczeniem.
- Przy wyciąganiu wtyczki z gniazdka ściennego nigdy nie ciągnij za przewód, tylko za wtyczkę.
- Czajnik jest urządzeniem wykonany w I klasie ochrony przeciwporażeniowej i dlatego gniazdo zasilające, do którego zostanie podłączony, musi być bezwzględnie wyposażone w bolec ochronny.
- Dzieci nie zdają sobie sprawy z niebezpieczeństw, które mogą powstać podczas używania urządzeń elektrycznych; dlatego trzymaj takie urządzenia poza zasięgiem dzieci.
- Nie próbuj usuwać żadnych części obudowy albo wkładać jakichkolwiek obiektów do wnętrza urządzenia.
- Aby uniknąć uszkodzenia przewodu zasilającego, nie umieszczaj go ponad ostrymi krawędziami, ani w pobliżu gorących powierzchni.
- Nie wystawiaj urządzenia na deszcz lub wilgoć i nie używaj urządzenia na zewnątrz. Nie obsługuj urządzenia mokrymi rękami.
- Używaj tylko czystej zimnej wody i pozwól, aby woda płynęła przez około 2 minuty zanim napełnisz czajnik - silny strumień wody powoduje pryskanie wody na boki.
- Nigdy nie napełniaj czajnika wodą w większym stopniu, niż do oznaczonego maksymalnego poziomu wody.
- Urządzenie wytwarza wysoką temperaturę,
Uwaga: istnieje ryzyko poparzenia się wydostającą się wodą lub parą. Nie dotykaj jakichkolwiek części czajnika poza uchwytem, gdy urządzenie jest używane i upewnij się, że przykrywka jest poprawnie zamknięta. To urządzenie nadaje się jedynie do podgrzewania wody. Nigdy nie wlewaj jakichkolwiek innych płynów do czajnika.

WSKAZÓWKI DOTYCZĄCE BEZPIECZEŃSTWA UŻYTKOWANIA



- Czajnik wyłącza się automatycznie, kiedy woda się zagotuje. Możesz za pomocą wyłącznika wyłączyć czajnik, zanim woda skończy się gotować.
Po tym, jak czajnik wyłączy się automatycznie (lub, gdy został wyłączony ręcznie), może upłynąć trochę czasu (15 - 20 sekund potrzebne na ostygnięcie), do chwili ponownego włączenia.
- Używaj tylko przewodu sieciowego dostarczanego wraz z podstawą.
- Jeżeli przewód sieciowy ulegnie uszkodzeniu, to powinien on być wymieniony przez specjalistyczny zakład naprawczy w celu uniknięcia zagrożenia.
- Przed czyszczeniem czajnika, odłącz go od zasilania i poczekaj, aż ostygnie.
- Niniejszy sprzęt nie jest przeznaczony do użytkowania przez osoby (w tym dzieci) o ograniczonej zdolności fizycznej, czuciowej lub psychicznej, lub osoby o braku doświadczenia lub znajomości sprzętu, chyba że odbywa się to pod nadzorem lub zgodnie z instrukcją użytkowania sprzętu, przekazanej przez osoby odpowiadające za ich bezpieczeństwo.
Należy zwracać uwagę na dzieci, aby nie bawiły się czajnikiem.

Wymagania elektryczne

Należy sprawdzić, czy napięcie podane na tabliczce znamionowej odpowiada parametrom zasilania elektrycznego w domu, przy czym zasilanie to musi być oznaczone jako ~ (prąd przemienny).



Uwaga! Jeżeli przewód zasilający nieodłączalny ulegnie uszkodzeniu, to powinien on być wymieniony w specjalistycznym zakładzie naprawczym.

ROZPAKOWANIE



Urządzenie na czas transportu zostało zabezpieczone przed uszkodzeniem. Po rozpakowaniu urządzenia prosimy Państwa o usunięcie elementów opakowania w sposób niezagrażający środowisku.

Wszystkie materiały zastosowane do opakowania są nieszkodliwe dla środowiska naturalnego, w 100% nadają się do odzysku i oznakowano je odpowiednim symbolem.

Uwaga! Materiały opakowaniowe (woreczki polietylenowe, kawałki styropianu itp.) należy w trakcie rozpakowywania trzymać z dala od dzieci.

WYCOFANIE Z EKSPLOATACJI



Po zakończeniu okresu użytkowania nie wolno usuwać niniejszego produktu poprzez normalne odpady komunalne, lecz należy go oddać do punktu zbiórki i recyklingu urządzeń elektrycznych i elektronicznych.

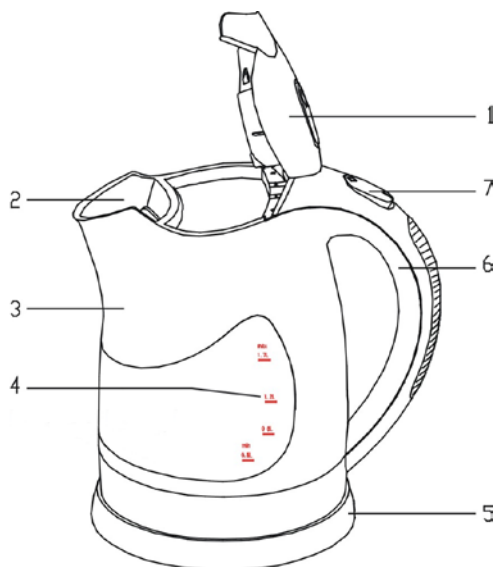
Informuje o tym symbol, umieszczony na produkcie, instrukcji obsługi lub opakowaniu.

Zastosowane w urządzeniu tworzywa nadają się do powtórnego użycia zgodnie z ich oznaczeniem. Dzięki powtórnemu użyciu, wykorzystaniu materiałów lub innym formom wykorzystania zużytych urządzeń wnoszą Państwo istotny wkład w ochronę naszego środowiska.

Informacji o właściwym punkcie usuwania zużytych urządzeń udzieli Państwu administracja gminna.

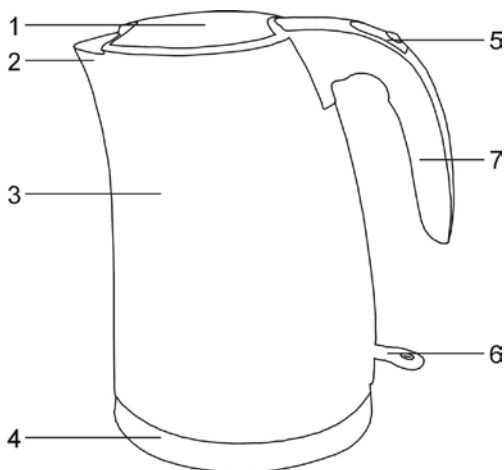
OBSŁUGA

Model KI 2011



1. Przykrywka
2. Filtr
3. Korpus czajnika
4. Wskaźnik poziomu wody
5. Podstawa
6. Uchwyt
7. Włącznik/wyłącznik

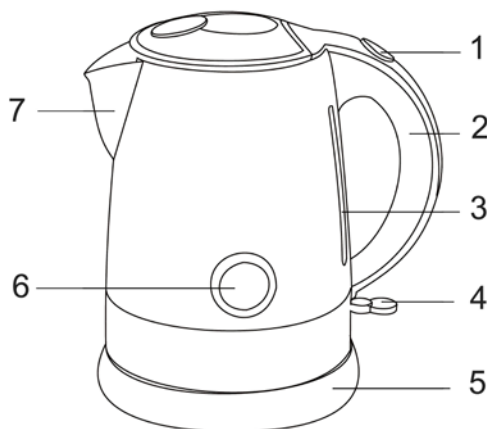
Model KI 2011, KI 3011, KI 4011



1. Przykrywka
2. Filtr
3. Korpus czajnika
4. Podstawa
5. Przycisk otwierania przykrywki
6. Włącznik/wyłącznik
7. Uchwyt

OBSŁUGA

Model KH 2021



1. Przycisk pokrywki
2. Uchwyt
3. Wskaźnik poziomu wody
4. Włącznik/wyłącznik
5. Podstawa
6. Termometr
7. Otwór wylotowy

Przed pierwszym użyciem.

- Przed pierwszym użyciem, przepłucz czajnik i zagotuj w nim kilkakrotnie wodę, używając czystej wody w każdym cyklu gotowania i napełniając czajnik do górnego oznakowania. Woda zagotuje się po około 5 minutach, a czajnik wyłączy się automatycznie.

Użytkowanie.

- Umieść podstawę na stałym i równym podłożu.
- Wlej potrzebną ilość czystej wody do czajnika. Nie dotykaj żadnej części czajnika oprócz uchwytu kiedy urządzenie jest użytkowane i upewnij się, że przykrywka jest właściwie zamknięta. Ilość wody można sprawdzić na wskaźniku poziomu na zewnętrznej części czajnika. Zawsze zwracaj uwagę na minimalne i maksymalne poziomy, upewnij się, że przykrywka jest odpowiednio i mocno zamknięta.
- Ustaw czajnik w taki sposób na podstawie, aby dolna część czajnika pasowała dokładnie do podstawy.
- Włóż wtyczkę do gniazdka sieciowego.
- Przesuń włącznik/wyłącznik na pozycję 'ON' (włączony), aby rozpocząć proces grzewczy, lampka wskaźnika zapali się.
- Gdy woda zagotuje się, włącznik/wyłącznik powróci automatycznie do pozycji „OFF” (wyłączony) i lampka wskaźnika zgaśnie. Czajnik można również wyłączyć ręcznie, przesuwając włącznik/wyłącznik do pozycji „OFF”.
- Gorącą wodę można teraz bezpiecznie wylać do innego naczynia przez otwór wylotowy.

OBSŁUGA

- Czajnik jest wyposażony w automatyczny wyłącznik bezpieczeństwa, aby uchronić urządzenie przed uszkodzeniem w przypadkach niewłaściwego użytkowania, lub gdyby urządzenie włączono przez przypadek bez wody, lub gdyby woda wyparowała - wtedy automatyczny wyłącznik bezpieczeństwa automatycznie wyłączy element grzewczy.
- W takim przypadku natychmiast wyłącz wtyczkę z gniazdka ściennego i napełnij czajnik ponownie dopiero po czasie wystarczającym na ostygnięcie, tj. po około 15-20 sekundach.

Odwapnianie.

- Jeżeli urządzenie zacznie się wyłączać zanim woda zagotuje się, jest to znak, że potrzebne jest odwapnianie.
- Można używać do tego każdego normalnego środka do usuwania kamienia, z zastrzeżeniem, że zachowane będą odpowiednie instrukcje. Nie napełniaj czajnika do górnego oznaczenia, aby uniknąć wycieku, jeżeli dany środek spowoduje pienienie wody.
- Aby dokładnie wyczyścić czajnik z jakichkolwiek osadów powstałych po usunięciu kamienia, przegotuj w nim jeszcze kilkakrotnie czystą wodę, a następnie przepłucz czajnik czystą wodą.

CZYSZCZENIE I KONSERWACJA

Czyszczenie

- Przed czyszczeniem urządzenia, upewnij się, że jest odłączone od zasilania i że zupełnie ostygło.
- Nie używaj środków ściernych lub ostrych płynów do czyszczenia.
- Nie zanurzaj podstawy lub czajnika w jakimkolwiek płynie, do czyszczenia wnętrza czajnika można używać lekko wilgotnej, gładkiej ściereczki.
- Zaleca się regularnie usuwać osady wapienne z czajnika.

Usuwanie kamienia

- Napełnij czajnik do połowy wodą z kranu i dodaj do wody sok z jednej cytryny.
- Zagotuj i odczekaj 15 minut. Zagotuj ponownie i odczekaj na dalsze 15 minut. Zagotuj po raz trzeci a następnie wylej i dobrze przepłucz czajnik.

DANE TECHNICZNE

Typ	KI 2011 KI 3011 KH 2021	KI 4011
Napięcie znamionowe	230V ~ 50 Hz	230V ~ 50 Hz
Moc maksymalna	2200 W	3000 W
Pojemność	1,7 litra	1,7 litra

Oświadczenie producenta

Producent deklaruje niniejszym, że wyrób ten spełnia zasadnicze wymagania wymienionych poniżej dyrektyw europejskich:

- l dyrektywy niskonapięciowej 73/23/EEC,*
- l dyrektywy kompatybilności elektromagnetycznej 89/336/EEC,*

*i dlatego wyrób został oznakowany **CE** oraz została wystawiona dla niego deklaracja zgodności udostępniana organom nadzorującym rynek.*

GWARANCJA, OBSŁUGA POSPRZEDAŻNA

Gwarancja

Świadczenia gwarancyjne wg karty gwarancyjnej.

Producent nie odpowiada za jakiegokolwiek szkody spowodowane nieprawidłowym postępowaniem z wyrobem.

Obsługa posprzedażna

W przypadku gdy zaistnieją jakiegokolwiek problemy związane z użytkowaniem sprzętu Amica to nasze CENTRUM SERWISOWE zapewni Państwu szybką i w pełni profesjonalną pomoc. Chcemy bowiem wszystkim, którzy zaufali marce Amica zagwarantować pełen komfort korzystania z naszego wyrobu.



Amica Wronki S.A.

ul. Mickiewicza 52

64-510 Wronki

tel. 067 25 46 100

fax 067 25 40 320

www.amica.com.pl

