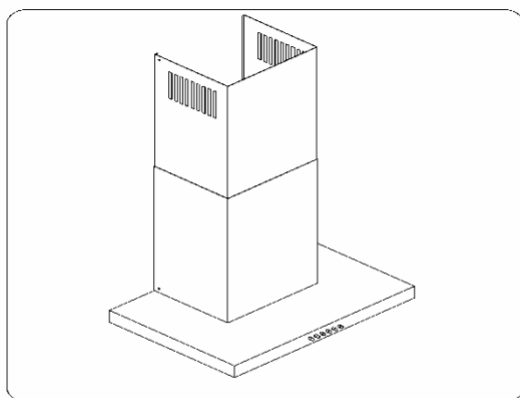


INSTRUKCJA OBSŁUGI

IO 00295

PL



Okap nadkuchenny
Typ: OKC 621T, OKC 921T

Amica

Szanowni Państwo

Staliscie sie Państwo uzytkownikami najnowszej generacji okapu nadkuchennego typu OKC 621T, OKC 9521 T.

Okap ten zostal zaprojektowany i wykonany specjalnie z mysla o spelnieniu Panstwa oczekiwani i z pewnoscia bedzie stanowic czesc nowoczesnie wyposazonej kuchni. Zastosowane w nim nowoczesne rozwiazania konstrukcyjne i uzycie najnowszej technologii produkcji, zapewniaja mu wysoka funkcjonalnosc i estetyke.

Przed przystapieniem do montazu okapu prosimy o dokladne zapoznanie sie z trescia niniejszej instrukcji. Dzieki temu unikna Państwo blednej instalacji i obslugi okapu.

Zyczymy satysfakcji i zadowolenia z wyboru okapu naszej firmy.

Amica

SPIS TRESCI	
I Charakterystyka	
II Wyposazenie	
III Dane techniczne	
IV Warunki eksploatacji	
V Montaz	
	1. Montaz wieszaka sciennego
	2. Montaz okapu
	3. Podlaczenie do sieci elektrycznej i kontrola dzialania
	4. Ustawienie trybu pracy okapu nadkuchennego
	4.1. Ustawienie wyciagowego trybu pracy okapu
	4.2. Ustawienie trybu pracy okapu jako pochlaniacz zapachów
	4.3. Predkosci wentylatora
VI Obsluga i konserwacja	
	1. Bezpieczenstwo uzytkowania
	2. Obsluga
	3. Konserwacja
	3.1. Metalowe filtry przeciwtluszczowe
	3.2. Filtr weglowy
	3.3. Oswietlenie
	3.4. Czyszczenie

I Charakterystyka

Okap nadkuchenny **OKC 621T, OKC 9521 T** służy do usuwania oparów kuchennych. Wymaga on zainstalowania przewodu odprowadzającego powietrze na zewnątrz. Długość przewodu (najczęściej rura \varnothing 150 lub 120mm) nie powinna być dłuższa niż 4-5 m. Po zainstalowaniu filtra z węglem aktywnym okap może pracować jako pochłaniacz zapachów. W tym przypadku nie wymaga się instalowania przewodu odprowadzającego powietrze na zewnątrz, zaleca się natomiast montaż kierownicy wydmuchu powietrza.

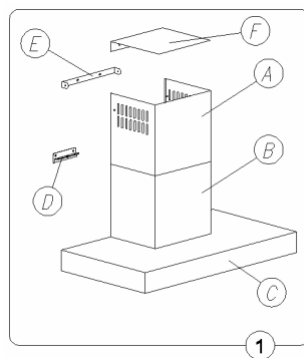
Okap nadkuchenny jest urządzeniem elektrycznym wykonanym w II klasie ochrony przeciwporażeniowej. Okap posiada niezależne oświetlenie oraz wentylator wyciągowy z możliwością ustawienia jednej z trzech prędkości obrotowych.

Okap jest przeznaczony do trwałego zamocowania na pionowej ścianie ponad kuchenka gazowa lub elektryczna.

II Wyposażenie

Okap jest złożony z następujących elementów (rys. 1):

1. Korpusu okapu C, wyposażonego w halogeny, i zespół wentylatora,
2. Maskownicy ozdobnej złożonej z: komina górnego A i komina dolnego B,
3. Wieszaka ściennego okapu D i wieszaka górnego maskownicy E,
4. Kierownicy wydmuchu powietrza F (stosować tylko w wersji okapu jako pochłaniacz),
5. Zestawu kołków montażowych.



III Dane techniczne

Cechy charakterystyczne	Typ okapu	
	OKC 621T	OKC 921T
Napięcie zasilania	AC 230V ~50Hz	
Silnik wentylatora	1	
Oświetlenie	Halogeny 2x20W	
Ilość filtrów tłuszczowych	2	3
Stopnie prędkości	3	
Szerokość [cm]	60	90
Głębokość [cm]	50	
Wysokość [cm]	53/99	
Wylot [ø mm]	150	
Wydajność [m ³ /h]	620	
Pobór mocy [W]	160	
Głośność [dBA]	54	55
Waga [kg]	14,5	15,5
Rodzaj pracy	Wyciąg lub pochłaniacz	
Kolor	Stal nierdzewna INOX mat	

IV Warunki eksploatacji

1. Okap nadkuchenny, służy do usuwania oparów kuchennych na zewnątrz, należy podłączyć go do odpowiedniego kanału wentylacyjnego (nie podłączać do kanałów kominowych, dymowych lub spalinowych, będących w eksploatacji).
2. Urządzenie należy zamontować na wysokości, co najmniej 650 mm od elektrycznej płyty kuchennej i 700 mm od kuchni gazowej.
3. Pod okapem nadkuchennym nie wolno pozostawiać odkrytego płomienia, podczas zdejmowania naczyń z nadpalnika, należy ustawić minimalny płomień.
4. Potrawy przygotowywane na tłuszczach powinny być stale nadzorowane, gdyż przegrzany tłuszcz może się łatwo zapalić.
5. Filtr przeciw tłuszczowy do okapu nadkuchennego należy czyścić, co najmniej, co 2 miesiące, gdyż nasycony tłuszczem jest łatwopalny.
6. Przed każdą operacją czyszczenia, wymiana filtra lub przed podjęciem prac naprawczych, należy wyjąć wtyczkę urządzenia z gniazdka.
7. Jeżeli w pomieszczeniu, oprócz okapu, eksploatuje się inne urządzenia o zasilaniu nieelektrycznym (np. piecze na paliwa ciekłe, grzejniki przepływowe, termy), należy zadbać o wystarczającą wentylację (dopływ powietrza). Bezpieczna eksploatacja jest możliwa, gdy przy jednoczesnej pracy okapu i urządzeń spalających, zależnych od powietrza w pomieszczeniu, w miejscu ustawienia tych urządzeń panuje podciśnienie najwyższe 0,004 milibara (ten punkt nie obowiązuje, gdy okap kuchenny jest użytkowany jako pochłaniacz zapachów).
8. Należy sprawdzić, czy napięcie (230V ~50 Hz) podane na tabliczce znamionowej odpowiada parametrom zasilania elektrycznego w domu, przy czym zasilanie to musi być oznaczone jako ~ (prąd przemienny).

UWAGA: przed podłączeniem okapu do zasilania i sprawdzeniem jego prawidłowego działania, należy zawsze skontrolować czy przewód zasilający został prawidłowo zainstalowany i NIE został przygnieciony przez okap w trakcie czynności montażowych.

9. Jeżeli przewód zasilający ulegnie uszkodzeniu, to powinien być wymieniony w specjalistycznym zakładzie naprawczym.

10. Urządzenie na czas transportu zostało zabezpieczone przed uszkodzeniem. Po rozpakowaniu urządzenia prosimy Państwa o usunięcie elementów opakowania w sposób niezagrażający środowisku.

Wszystkie materiały zastosowane do opakowania są nieszkodliwe dla środowiska naturalnego, w 100% nadają się do odzysku i oznakowano je odpowiednim symbolem .



Uwaga! Materiały opakowaniowe (woreczki polietylenowe, kawałki styropianu itp.) należy w trakcie rozpakowywania trzymać z dala od dzieci.

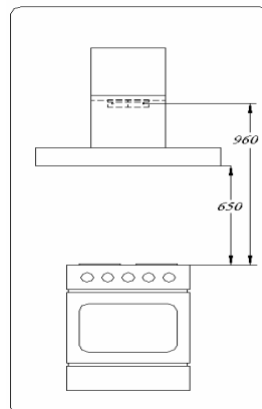
11. Niniejszy sprzęt nie jest przeznaczony do użytkowania przez osoby (w tym dzieci) o ograniczonej zdolności fizycznej, czuciowej lub psychicznej, lub osoby o braku doświadczenia lub znajomości sprzętu, chyba że odbywa się to pod nadzorem lub zgodnie z instrukcją użytkowania sprzętu, przekazanej przez osoby odpowiedzialne za ich bezpieczeństwo. Należy zwracać uwagę na dzieci, aby nie bawiły się okapem.

V Montaz

W celu zamontowania okapu należy wykonać następujące czynności:

1. Na odpowiedniej wysokości zamontować wieszak ścienny D.
2. Zawiesić korpus okapu C na wieszaku D
3. Podłączyć okap do przewodu wentylacyjnego.
4. Podłączyć okap do sieci elektrycznej.
5. Na odpowiedniej wysokości zamontować wieszak ścienny E.
6. Zamontować teleskopową kolumnę maskowniczą.

Rys. 2

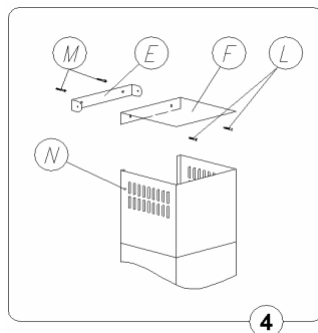
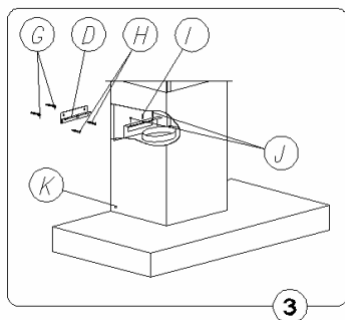


1. Montaz wieszaka ściennego

- a) Zaznaczyć na ścianie pionową linię oznaczającą środek płyty kuchennej,
- b) Do ściany przylżyć wieszak ścienny okapu D (rys.3), ustawić go symetrycznie według linii środkowej, przy czym odległość między otworami wieszaka D a płyta grzejna powinna wynosić min. 960 mm, wstępnie go wypoziomować, zaznaczyć na ścianie rozstaw otworów montażowych,
- c) Wywiercić zaznaczone na ścianie otwory używając wiertła o średnicy odpowiadającej załączonym kołkom rozporowym, wbić kolki a następnie przykręcić do ściany profil zawieszania,

2. Montaz okapu

- a) Na przymocowany wieszak D, zawiesić korpus okapu i śrubami J wypoziomować go, dokręcić wkret I dla zabezpieczenia okapu przed zsunieniem (rys. 3),
- b) Jeżeli okap będzie pracował jako wyciąg, zamontować odpowiedni przewód odprowadzający powietrze do kanału wentylacyjnego,
- c) Na zawieszony okap założyć maskownice ozdobną A i B (rys. 1)
- d) Maskownice górna N (rys.4) rozsunąć do wymaganej wysokości, zaznaczyć jej maksymalny rozstaw na linii środkowej, zdjąć kolumnę maskowniczą,
- e) W odległości 65 mm od zaznaczonego punktu maksymalnego, przylżyć do linii środkowej wieszak E maskownicy górnej (rys. 4), zaznaczyć na ścianie rozstaw otworów montażowych zamontować go za pomocą dostarczonych kołków rozporowych. Jeżeli okap będzie pracował jako pochłaniacz, zamontować kierownice powietrza F (rys. 4), korzystając z tych samych śrub montażowych,
- f) Ponownie założyć kolumnę maskownicy i korzystając z odpowiednich wkrętów przymocować ją z boku do korpusu okapu i profilu górnego,
- g) Podłączyć okap do sieci elektrycznej - gniazdo powinno być zawsze dostępne w celu odłączenia wtyczki od zasilania.



3. Podłączenie do sieci elektrycznej i kontrola działania

Po podłączeniu do sieci elektrycznej (zgodnie z określonymi wcześniej wymaganiami) należy sprawdzić czy działa oświetlenie okapu oraz czy prawidłowo pracuje jego silnik.

Po zainstalowaniu okapu gniazdo powinno być dostępne w celu odłączenia wtyczki od zasilania.

4. Ustawienie trybu pracy okapu nadkuchennego

4.1 Ustawienie wyciągowego trybu pracy okapu

W trakcie wyciągowego trybu pracy okapu powietrze odprowadzane jest na zewnątrz specjalnym przewodem. Przy tym ustawieniu należy usunąć ewentualne filtry węglowe.

Okap jest podłączony do otworu odprowadzającego powietrze na zewnątrz za pomocą sztywnego lub elastycznego przewodu o średnicy 150 lub 120 mm i odpowiednich zacisków do przewodów, które należy nabyć w placówkach z materiałami instalacyjnymi.

Podłączenie należy zlecić wykwalifikowanemu instalatorowi.

4.2 Ustawienie trybu pracy okapu jako pochłaniacz zapachów

W tej opcji przefiltrowane powietrze (przez filtr węglowy) wraca z powrotem do pomieszczenia poprzez boczne otwory usytuowane w maskownicy ozdobnej komina górnego.

Przy tym ustawieniu należy zamontować filtr węglowy oraz zaleca się zamontować kierownice wydmuchu powietrza (rys. 4 poz. F).

4.3 Prędkości wentylatora

Prędkości najniższa i średnia stosuje się przy normalnych warunkach oraz małym natężeniu oparów, natomiast prędkość najwyższą stosować tylko przy dużym stężeniu oparów kuchennych, np. podczas smażenia, czy grillowania.

VI Obsługa i konserwacja

1. Bezpieczeństwo użytkowania

Należy bezwzględnie przestrzegać zaleceń bezpieczeństwa podanych w niniejszej instrukcji!

Filtry tłuszczowe oraz filtry z węglem aktywnym powinny być czyszczone lub wymieniane, wg zaleceń producenta, lub częściej w razie intensywnego użytkowania (ponad 4 godziny dziennie).

W przypadku użytkowania kuchenki gazowej nie wolno pozostawiać odkrytego płomienia. Podczas zdejmowania naczyń z gazu należy ustawić minimalną wielkość płomienia.


Zawsze należy sprawdzać czy płomień nie wykracza poza naczynie, gdyż powoduje to niepożądane straty energii i niebezpieczną koncentrację ciepła.

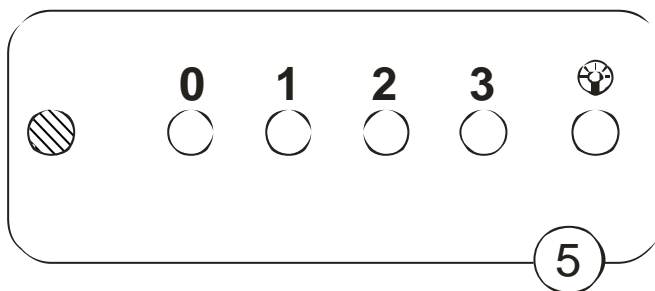
Nie należy używać okapu do celów innych niż te, do których jest on przeznaczony.

2. Obsługa

Modele OKC 621T, OKC 921T:

Działanie okapu jest kontrolowane za pomocą przełącznika zespolonego (rys. 5):

- dioda sygnalizacyjna informuje o prędkości pracy silnika okapu,
- „0” – wyłączenie pracy silnika okapu, dioda gasnie,
- „1” – pierwsza prędkość silnika, dioda świeci na zielono,
- „2” – druga prędkość silnika, dioda świeci na pomarańczowo,
- „3” – trzecia prędkość silnika, dioda świeci na czerwono,
- „” – włączenie / wyłączenie oświetlenia.



UWAGA: Podczas chwilowego spadku napięcia w sieci wyzerowaniu lub zawieszeniu może ulec układ mikroprocesora i nie reagować na polecenia z klawiatury, należy wówczas wyłączyć okap z sieci i włączyć go ponownie w celu zresetowania układu.

Elektronika zabezpieczona bezpiecznikiem 250V- 1,6A (wkładka topikowa szklana 5x20)

3. Konserwacja

Regularna konserwacja i czyszczenie urządzenia zapewni dobra i bezawaryjna, prace okapu oraz przedluzy jego zywnosc. Nalezy zwracac szczegolna uwage, aby filtry przeciw tluszczowe i filtry z wglem aktywnym byly wymieniane zgodnie z zaleceniami producenta.

3.1 Metalowe filtry przeciw tluszczowe

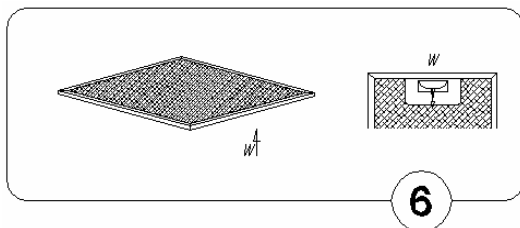
1. Czyszczenie.

Filtry przeciw tluszczowe powinny byc czyszczone, co dwa miesiace, podczas normalnej pracy okapu, przy uzyciu lagodnego detergentu lub mydla w plynie.

2. Demontaz (rys 6).

Aby zdemontowac filtr przeciw tluszczowy nalezy:

- a) zwolnic zatrzask zamka,
- b) lekko pociagnac ku dolowi i wyjac metalowy filtr przeciw tluszczowy.



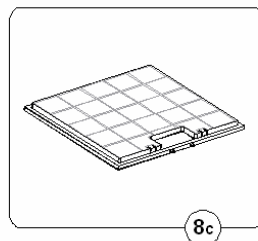
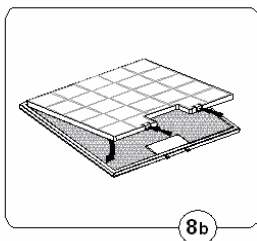
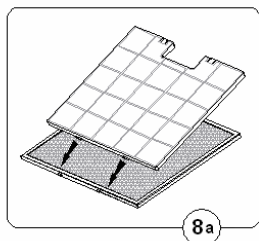
3.2. Filtr wglowy

1. Dzialanie.

Filtry wglowe stosuje sie wyłaczenie wtedy, kiedy okap **nie jest** podlaczony do przewodu wentylacyjnego (opcja pracy okapu jako pochlaniacz).

Filtry z wglem aktywnym posiadaja zdolnosc pochlaniania. Nie nadaja sie do mycia ani do regeneracji i powinny byc wymieniane, co najmniej raz na 2 miesiace lub czesciej w wypadku wyjatkowo intensywnego uzycia.

2. Wymiana (rys. 8 a, b, c)
 - a) Zdjac metalowy filtr tluszczowy ,
 - b) Osadziec w szczelinach wewnetrznych ramki filtra przeciw tluszczowego uchwyty dolne filtra wglowego,
 - c) Docisnac gorna czesc filtra wglowego do filtra przeciw tluszczowego, az do momentu zablokowania jego zatrzaskow ,
 - d) Zamontowac ponownie metalowy filtr tluszczowy (wraz w wglowym).

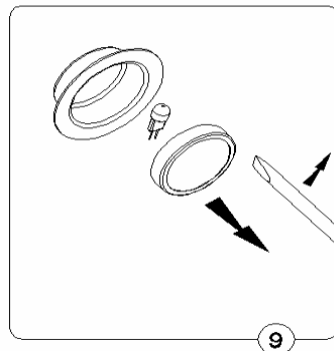


3.3. Oświetlenie.

Instalacja oświetleniowa składa się z dwóch halogenów o mocy 20 W.

W celu dokonania wymiany żarówki należy:

- Podważyć pierścien obejmujący szkło halogenu (rys. 9) za pomocą płaskiego narzędzia lub wkrętaka i przytrzymując go, wyjąć na zewnątrz.
- Wymienić żarówkę, używając do tego celu, szmatki lub kawałka papieru.
- Następnie ponownie zamontować pierścien, wraz z szybka postępując w sposób odwrotny.



Uwaga: Należy uważać, aby zakładana żarówkę halogenu nie dotykać bezpośrednio palcami!

3.4. Czyszczenie

Podczas normalnego czyszczenia okapu **nie należy:**

- Używać namoczonych szmatek lub gąbek ani strumienia wody.
- Stosować rozpuszczalników ani alkoholu, ponieważ mogą one zmatowić lakierowaną powierzchnię.
- Stosować substancji zranych, zwłaszcza do czyszczenia powierzchni wykonanych ze stali nierdzewnej.
- Używać twardej, szorstkiej szmatki

Przed każdą operacją czyszczenia, wymiana filtra węglowego (opcja okapu jako pochłaniacz) należy wyjąć wtyczkę urządzenia z gniazdka.

Zaleca się stosowanie do czyszczenia pow. okapu wilgotnej szmatki oraz obojętnych środków myjących.

Uwaga: Nieprzestrzeganie instrukcji czyszczenia okapu, czyszczenia/wymiany filtrów, może być przyczyną powstania pożaru.

AMICA WRONKI S.A.
64 - 510 WRONKI
ul. Mickiewicza 52
www.amica.com.pl
Made in Poland



Oswiadczenie producenta

Producent deklaruje niniejszym, że wyrób ten spełnia zasadnicze wymagania wymienionych poniżej dyrektyw europejskich:

- dyrektywy niskonapięciowej **73/23/EEC**,

- dyrektywy kompatybilności elektromagnetycznej **89/336/EEC**

i dlatego wyrób został oznakowany **CE** oraz została wystawiona dla niego **deklaracja zgodności** udostępniona organom nadzorującym rynek.

Usuwanie zużytych urządzeń

Po zakończeniu okresu użytkowania nie wolno usuwać niniejszego produktu poprzez normalne odpady komunalne, lecz należy go oddać do punktu zbiórki i recyklingu urządzeń elektrycznych i elektronicznych. Informuje o tym symbol, umieszczony na produkcie, instrukcji obsługi lub opakowaniu.

Zastosowane w urządzeniu tworzywa nadają się do powtórnego użycia zgodnie z ich oznaczeniem. Dzięki powtórnemu użyciu, wykorzystaniu materiałów lub innym formom wykorzystania zużytych urządzeń wnoszą Państwo istotny wkład w ochronę naszego środowiska.

Informacji o właściwym punkcie usuwania zużytych urządzeń udzieli Państwu administracja gminna.

