

Okap nadkuchenny

*OKC 643S,
OKC 642S*

Amica

Szanowni Państwo

Staliście się Państwo użytkownikami najnowszej generacji okapu nadkuchennego typu "OKC 643S, OKC 642S".

Okap ten został zaprojektowany i wykonany specjalnie z myślą o spełnieniu Państwa oczekiwań i z pewnością będzie stanowić część nowoczesnie wyposażonej kuchni. Zastosowane w nim nowoczesne rozwiązania konstrukcyjne i użycie najnowszej technologii produkcji, zapewniają mu wysoką funkcjonalność i estetykę.

Przed przystąpieniem do montażu okapu prosimy o dokładne zapoznanie się z treścią niniejszej instrukcji. Dzięki temu unikną Państwo błędnej instalacji i obsługi okapu.

Życzymy satysfakcji i zadowolenia z wyboru okapu naszej firmy.

Amica

| SPIS TREŚCI | |
|---------------------------------|---|
| I Charakterystyka | |
| II Wyposażenie | |
| III Dane techniczne | |
| IV Warunki eksploatacji | |
| V Montaż | |
| | 1. Montaż wieszaka ściennego |
| | 2. Montaż okapu |
| | 3. Podłączenie do sieci elektrycznej i kontrola działania |
| | 4. Ustawienie trybu pracy okapu nadkuchennego |
| | 4.1. Ustawienie wyciągowego trybu pracy okapu |
| | 4.2. Ustawienie trybu pracy okapu jako pochłaniacz zapachów |
| | 4.3. Prędkości wentylatora |
| VI Obsługa i konserwacja | |
| | 1. Bezpieczeństwo użytkownika |
| | 2. Obsługa |
| | 2.1. Panel sterowania |
| | 2.2. Funkcje dodatkowe |
| | 3. Konserwacja |
| | 3.1. Metalowe filtry przeciw tłuszczowe |
| | 3.2. Filtr węglowy |
| | 3.3. Oświetlenie |
| | 3.4. Czyszczenie |

I Charakterystyka

Okap nadkuchenny „OKC 643S”, „OKC 642S” służy do usuwania oparów kuchennych. Wymaga on zainstalowania przewodu odprowadzającego powietrze na zewnątrz. Długość przewodu (najczęściej rura \varnothing 150 lub 120mm) nie powinna być dłuższa niż 4-5 m. Po zainstalowaniu filtra z węglem aktywnym okap może pracować jako pochłaniacz zapachów. W tym przypadku nie wymaga się instalowania przewodu odprowadzającego powietrze na zewnątrz, zaleca się natomiast montaż kierownicy wydmuchu powietrza (rys. 1 poz. D).

Okap nadkuchenny jest urządzeniem elektrycznym wykonanym w II klasie ochrony przeciwporażeniowej.

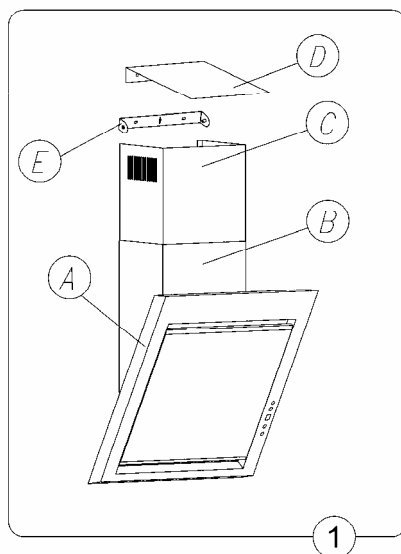
Posiada niezależne oświetlenie oraz wentylator wyciągowy z możliwością ustawienia jednej z trzech prędkości obrotowych.

Okap jest przeznaczony do trwałego zamocowania na pionowej ścianie ponad kuchenką gazową lub elektryczną;

II Wyposażenie

Okap jest złożony z następujących elementów (rys. 1):

1. Korpusu okapu A, wyposażonego w oświetlenie i zespół wentylatora,
2. Maskownicy ozdobnej złożonej z: komina górnego C i komina dolnego B,
3. Wieszaka ściennego okapu i wieszaka górnego maskownicy E,
4. Kierownicy wydmuchu powietrza D,
5. Zestawu kołków montażowych.



| III Dane techniczne | | |
|--------------------------------|---------------------------|---------------------------|
| Cechy charakterystyczne | Typ okapu OKC 643S | Typ okapu OKC 642S |
| Napięcie zasilania | AC 230V ~50Hz | AC 230V ~50Hz |
| Silnik wentylatora | 1 | 1 |
| Oświetlenie | LED 2x10W | Halogeny 2x20W |
| Ilość filtrów tłuszczowych | 1 | 1 |
| Stopnie prędkości | 3 | 3 |
| Szerokość [cm] | 60 | 60 |
| Głębokość [cm] | 50 | 50 |
| Wysokość [cm] | 92-126 | 92-126 |
| Wylot [ø mm] | 150 lub 120 | 150 lub 120 |
| Wydajność [m ³ /h] | Max 620 | Max 620 |
| Pobór mocy [W] | 140 | 160 |
| Głośność [dBA] | Max. 52 | Max. 52 |
| Waga netto | 17,8 kg | 19 kg |
| Rodzaj pracy | Wyciąg lub pochłaniacz | |
| Kolor | Stal nierdzewna INOX mat | |

IV Warunki eksploatacji

1. Okap nadkuchenny, służy do usuwania oparów kuchennych na zewnątrz, należy podłączyć go do odpowiedniego kanału wentylacyjnego (nie podłączać do kanałów kominowych, dymowych lub spalinowych, będących w eksploatacji).
 2. Urządzenie należy zamontować na wysokości, co najmniej 450 mm od płyty kuchennej.
 3. Pod okapem nadkuchennym nie wolno pozostawiać odkrytego płomienia, podczas zdejmowania naczyń z nadpalnika, należy ustawić minimalny płomień.
 4. Potrawy przygotowywane na tłuszczach powinny być stale nadzorowane, gdyż przegrzany tłuszcz może się łatwo zapalić.
 5. Filtr przeciw tłuszczowy do okapu nadkuchennego należy czyścić, co najmniej, co 2 miesiące, gdyż nasycony tłuszczem jest łatwopalny.
 6. Przed każdą operacją czyszczenia, wymianą filtra lub przed podjęciem prac naprawczych, należy wyjąć wtyczkę urządzenia z gniazdka.
 7. Jeżeli w pomieszczeniu, oprócz okapu, eksploatuje się inne urządzenia o zasilaniu nieelektrycznym (np. piec na paliwa ciekłe, grzejniki przepływowe, termy), należy zadbać o wystarczającą wentylację (dopływ powietrza). Bezpieczna eksploatacja jest możliwa, gdy przy jednoczesnej pracy okapu i urządzeń spalających, zależnych od powietrza w pomieszczeniu, w miejscu ustawienia tych urządzeń panuje podciśnienie najwyżej 0,004 milibara (ten punkt nie obowiązuje, gdy okap kuchenny jest użytkowany jako pochłaniacz zapachów).
 8. Należy sprawdzić, czy napięcie (230V ~50 Hz) podane na tabliczce znamionowej odpowiada parametrom zasilania elektrycznego w domu, przy czym zasilanie to musi być oznaczone jako ~ (prąd przemienny).
- UWAGA: przed podłączeniem okapu do zasilania i sprawdzeniem jego prawidłowego działania, należy zawsze skontrolować czy przewód zasilający został prawidłowo zainstalowany i NIE został przygnieciony przez okap w trakcie czynności montażowych.
9. Jeżeli przewód zasilający ulegnie uszkodzeniu, to powinien być wymieniony w specjalistycznym zakładzie naprawczym.

10. Urządzenie na czas transportu zostało zabezpieczone przed uszkodzeniem. Po rozpakowaniu urządzenia prosimy Państwa o usunięcie elementów opakowania w sposób nie zagrażający środowisku.

Wszystkie materiały zastosowane do opakowania są nieszkodliwe dla środowiska naturalnego, w 100% nadają się do odzysku i oznakowano je odpowiednim symbolem .



Uwaga! Materiały opakowaniowe (woreczki polietylenowe, kawałki styropianu itp.) należy w trakcie rozpakowywania trzymać z dala od dzieci.

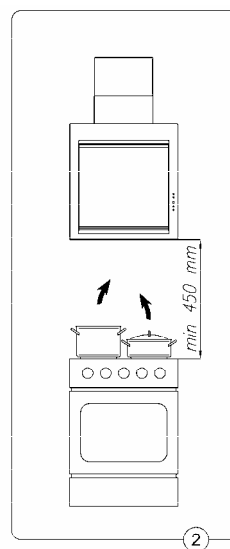
11. Niniejszy sprzęt nie jest przeznaczony do użytkowania przez osoby (w tym dzieci) o ograniczonej zdolności fizycznej, czuciowej lub psychicznej, lub osoby o braku doświadczenia lub znajomości sprzętu, chyba że odbywa się to pod nadzorem lub zgodnie z instrukcją użytkownika sprzętu, przekazanej przez osoby odpowiedzialne za ich bezpieczeństwo.

Należy zwracać uwagę na dzieci, aby nie bawiły się okapem.

V Montaż

W celu zamontowania okapu należy wykonać następujące czynności:

1. Na odpowiedniej wysokości zamontować wieszak ścienny (rys.3 poz. D)
2. Zawiesić korpus okapu (rys.1 poz. A) na wieszaku ściennym (rys.3 poz. D)
3. Podłączyć okap do przewodu wentylacyjnego.
4. Podłączyć wtyczkę do gniazdka; na czas montażu należy jednak odłączyć zasilanie do gniazdka sieciowego (np. rozłączyć odpowiedni bezpiecznik)..
5. Na odpowiedniej wysokości zamontować wieszak ścienny (rys.1 poz. E).
6. Zamontować obie części maskownic ozdobnych.

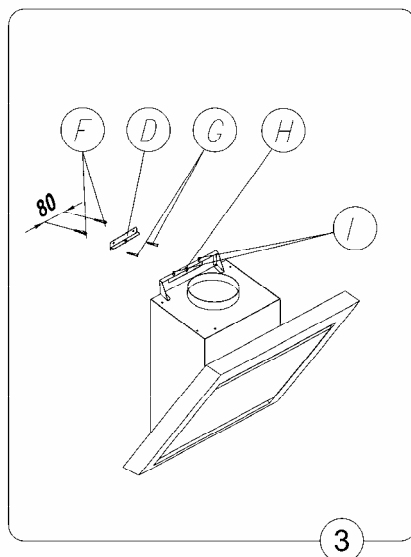


1. Montaż wieszaka ściennego

- Zaznaczyć na ścianie pionową linię oznaczającą środek płyty kuchennej,
- Do ściany przyłożyć profil wieszaka ściennego okapu (rys.3 poz. D), ustawić go symetrycznie według linii środkowej, przy czym odległość między otworami profilu „D” a płytą grzejącą powinna wynosić min. 1062 mm, wstępnie go wypoziomować, zaznaczyć na ścianie rozstaw otworów montażowych,
- Wywiercić zaznaczone na ścianie otwory używając wiertła o średnicy odpowiadającej załączonym kołkom rozporowym, wbić kołki a następnie przykręcić do ściany profil wieszaka (rys. 3 poz. D, F, G).

2. Montaż okapu

- Na przymocowany profil „D”, zawiesić korpus okapu i śrubami „I” wypoziomować go, dokręcić wkręt „H” dla zabezpieczenia okapu przed zsunięciem (patrz rys. 3),
- Jeżeli jest wymagane, zamontować odpowiedni przewód odprowadzający powietrze do kanału wentylacyjnego,
- Na zawieszony okap założyć maskownice ozdobne (rys. 1 poz. B i C)
- Maskownicę górną (rys.1 poz. C) rozsunąć do wymaganej wysokości, zaznaczyć jej maksymalny rozstaw na linii środkowej, zdjąć kolumnę maskownicy,
- W odległości 120 mm od zaznaczonego punktu maksymalnego, przyłożyć do linii środkowej wieszak maskownicy górnej (rys. 1poz. E), zaznaczyć na ścianie rozstaw otworów montażowych i przymocować go do ściany. Jeżeli wymagane, wraz z wieszakiem, zamontować kierownicę powietrza (rys. 1poz. D), korzystając z tych samych śrub montażowych,
- Ponownie założyć kolumnę maskownicy i korzystając z odpowiednich wkrętów przymocować ją do korpusu okapu i profilu górnego,
- Podłączyć okap do sieci elektrycznej.



3. Podłączenie do sieci elektrycznej i kontrola działania

Po podłączeniu do sieci elektrycznej (zgodnie z określonymi wcześniej wymaganiami) należy sprawdzić czy działa oświetlenie okapu oraz czy prawidłowo pracuje jego silnik.

Po zainstalowaniu okapu gniazdo powinno być dostępne w celu odłączenia wtyczki od zasilania.

4. Ustawienie trybu pracy okapu nadkuchennego

4.1 Ustawienie wyciągowego trybu pracy okapu

W trakcie wyciągowego trybu pracy okapu powietrze odprowadzane jest na zewnątrz specjalnym przewodem. Przy tym ustawieniu należy usunąć ewentualne filtry węglowe.

Okap jest podłączony do otworu odprowadzającego powietrze na zewnątrz za pomocą sztywnego lub elastycznego przewodu o średnicy 150 lub 120 mm i odpowiednich zacisków do przewodów, które należy nabyć w placówkach z materiałami instalacyjnymi.

Podłączenie należy zlecić wykwalifikowanemu instalatorowi.

4.2 Ustawienie trybu pracy okapu jako pochłaniacz zapachów

W tej opcji przefiltrowane powietrze wraca z powrotem do pomieszczenia poprzez obustronne wycięcia otworów usytuowane w kominie górnym.

Przy tym ustawieniu należy zamontować filtr węglowy oraz zaleca się zamontować kierownicę wydmuchu powietrza.

4.3 Prędkości wentylatora

Prędkości najniższą i średnią stosuje się przy normalnych warunkach oraz małym natężeniu oparów, natomiast prędkość najwyższą stosować tylko przy dużym stężeniu oparów kuchennych, np. podczas smażenia, czy grilowania.

VI Obsługa i konserwacja

1. Bezpieczeństwo użytkownika

Należy bezwzględnie przestrzegać zaleceń bezpieczeństwa podanych w niniejszej instrukcji!

Filtry tłuszczowe oraz filtry z węglem aktywnym powinny być czyszczone lub wymieniane, wg zaleceń producenta, lub częściej w razie intensywnego używania (ponad 4 godziny dziennie).

W przypadku użytkowania kuchenki gazowej nie wolno pozostawiać odkrytego płomienia. Podczas zdejmowania naczyń z nad gazu należy ustawić minimalną wielkość płomienia.

Zawsze należy sprawdzać czy płomień nie wykracza poza naczynie, gdyż powoduje to niepożądane straty energii i niebezpieczną koncentrację ciepła.

Nie należy używać okapu do celów innych niż te, do których jest on przeznaczony.

2. Obsługa

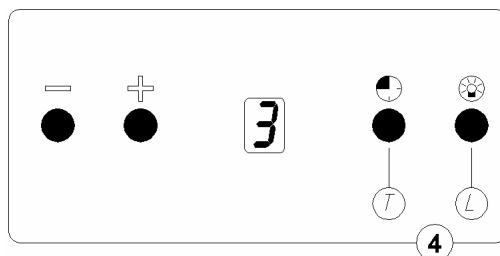
2.1 Panel sterowania

Działanie okapu może być kontrolowane za pomocą przełącznika zespolonego (rys. 4)

- Przyciski "-" i "+" - służą do regulacji prędkości wentylatora w zakresie od 1 do 3,
- Przycisk "+" - naciśnięcie zwiększa prędkość pracy wentylatora
- Przycisk "-" - naciśnięcie zmniejsza prędkość wentylatora
przytrzymany ok. 2 sekund powoduje wyłączenie silnika okapu z każdej pozycji
- Przycisk "T" (Timer) - służy do programowania czasu wyłączenia pracy wentylatora
 - skasowania pulsującej litery "F" lub "C"
 - podświetlenia przycisków
- Przycisk oświetlenia "L" - służy do załączenia i wyłączenia światła w okapie ,niezależnie od pracy silnika krótkie naciśnięcie załącza / wyłącza oświetlenie,

Tylko dla OKC 642S:

Każde przytrzymanie przycisku „L” przez ok. 2 sekund powoduje włączenie oświetlenia z maksymalnego o poziom niżej



TIMER

W okapie istnieje możliwość zaprogramowania automatycznego wyłączenia się wentylatora okapu w czasie dowolnie wybranym z przedziału od 10 do 90 minut w 10-cio minutowych odstępach czasowych.

Aby uruchomić funkcję programowania należy włączyć silnik okapu przyciskiem „+” na żądany bieg, a następnie nacisnąć przycisk „T”. Na wyświetlaczu pojawi się pulsująca cyfra 0, informując nas o wejściu sterownika w tryb programowania czasu:

- Wybrać następnie czas automatycznego wyłączenia silnika za pomocą przycisku „+” pamiętając, że wskazana przez wyświetlacz cyfra, pomnożona przez 10-cio minutowy interwał czasowy, odpowiada czasowi opóźnionego wyłączenia silnika okapu (np. cyfra 1=10 min, cyfra 2=20 min, cyfra 3=30 min, itd.)
- Mając ustawioną wartość opóźnionego wyłączenia zatwierdzamy ją ponownie przyciskiem „T”, następnie wyświetlacz przestanie „mrgać” i wskaże nam wcześniej ustawiony bieg, a pulsująca kropka przy biegu zasygnalizuje odmierzenie czasu wyłączenia silnika okapu. Zrezygnowanie z funkcji automatycznego wyłączenia się silnika okapu może nastąpić przez kolejne naciśnięcie przycisku „T” w trakcie odmierzenia czasu.

WSKAŹNIK NASYCENIA FILTRÓW

Okap dodatkowo jest wyposażony w elektroniczny wskaźnik nasycenia lub wymiany filtrów:

- Sygnalizacja wymiany filtra węglowego - wyświetlenie litery C po 220h
- Sygnalizacja oczyszczenia filtra aluminiowego - wyświetlenie litery F po 100h

Obie w/w funkcje nie kolidują z pracą okapu, jednak nie będzie widoczna cyfra biegu (od 0 do 3) do czasu skasowania wyświetlonej litery C lub F.

Skasowanie po wymianie lub oczyszczeniu filtra polega na przytrzymaniu przycisku T ok. 10 sekund.

PODŚWIETLANIE PRZYCISKÓW

Okap dodatkowo jest wyposażony podświetlenie przycisków panelu sterowania:

Aby włączyć/ wyłączyć podświetlenie przycisków należy przy wyłączonym silniku okapu przytrzymać przycisk T (Timer) przez ok. 2 sekundy.

Uwaga: Włączenie funkcji automatycznego wyłączenia (Timer) musimy wykonać w czasie do 20 sekund, w przeciwnym razie, kiedy nie zostanie wykonana żadna czynność, okap przejdzie automatycznie w tryb normalnej pracy. Elektronika zabezpieczona bezpiecznikiem 250V- 2A /szybki (wkładka topikowa szklana 5x20)

3. Konserwacja

Regularna konserwacja i czyszczenie urządzenia zapewni dobrą i bezawaryjną, pracę okapu oraz przedłuży jego żywotność. Należy zwracać szczególną uwagę, aby filtry przeciw tłuszczowe i filtry z węglem aktywnym były wymieniane zgodnie z zaleceniami producenta.

3.1 Metalowe filtry przeciw tłuszczowe

1. Czyszczenie.

Filtry przeciw tłuszczowe powinny być czyszczone, co dwa miesiące, podczas normalnej pracy okapu, w zmywarce do naczyń lub ręcznie przy użyciu łagodnego detergentu lub mydła w płynie.

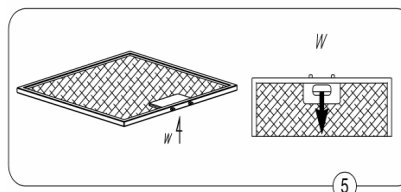
(patrz elektroniczny wskaźnik nasycenia filtrów Rozdział 2.2).

Niewykonywanie czyszczenia zgodnie z instrukcją obsługi zwiększa ryzyko pożaru.

2. Wymiana (rys. 5).

Demontaż filtrów odbywa się poprzez:

- zjęcie dolnej osłony poprzez zwolnienie zatrzasku zamka,
- wyjęcie metalowego filtra przeciw tłuszczowego.



3.2. Filtr węglowy

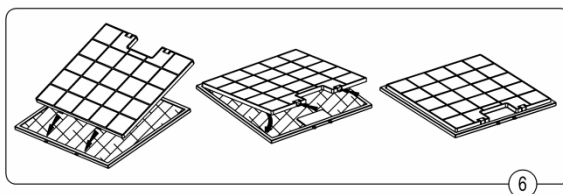
1. Działanie.

Filtr węglowy stosuje się wyłącznie wtedy, gdy okap nie jest podłączony do przewodu wentylacyjnego.

Filtr z węglem aktywnym posiada zdolność pochłaniania zapachów aż do swego nasycenia. Nie nadaje się do mycia ani do regeneracji i powinien być wymieniany, co najmniej raz na 2 miesiące lub częściej w wypadku wyjątkowo intensywnego użycia (patrz elektroniczny wskaźnik nasycenia filtrów Rozdział 2.2).

2. Wymiana (rys. 6).

- Zdjąć metalowy filtr tłuszczowy,
- Osadzić w szczelinach wewnętrznych ramki filtra przeciw tłuszczowego uchwyty dolne filtra węglowego,
- Docisnąć górną część filtra węglowego do filtra przeciw tłuszczowego, aż do momentu zablokowania jego zatrzasków,
- Zamontować ponownie metalowy filtr tłuszczowy.



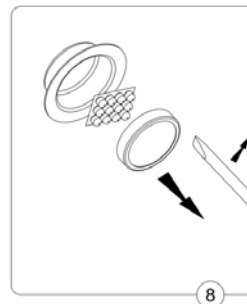
3.3. Oświetlenie.

DLA OKC 643S

Instalacja oświetleniowa składa się z 2 oprawek halogenowych, w których umieszczone są diody mocy 10 W.

W celu dokonania wymiany diód należy:

- Podważyć pierścień obejmujący szkło halogenu (rys. 8) za pomocą płaskiego narzędzia lub śrubokrętu i przytrzymując go, wyjąć na zewnątrz.
- Wymienić moduł diodowy, używając do tego celu, szmatki lub papieru.
- Następnie ponownie zamontować pierścień, wraz z szybką postępując w sposób odwrotny.

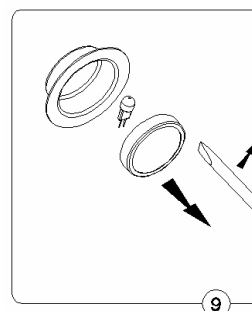


DLA OKC 642S

Instalacja oświetleniowa składa się z dwóch halogenów o mocy 20 W.

W celu dokonania wymiany żarówki należy:

- Podważyć pierścień obejmujący szkło halogenu (Rys. 9) za pomocą płaskiego narzędzia lub śrubokrętu i przytrzymując go, wyjąć na zewnątrz.
- Wymienić żarówkę, używając do tego celu, szmatki lub papieru.
- Następnie ponownie zamontować pierścień, wraz z szybką postępując w sposób odwrotny.



Uwaga: Należy uważać, aby zakładaną żarówkę halogenu nie dotykać bezpośrednio palcami!

3.4. Czyszczenie

Podczas normalnego czyszczenia okapu **nie należy**:

- Używać namoczonych szmatek lub gąbek ani strumienia wody.
- Stosować rozpuszczalników ani alkoholu, ponieważ mogą one zmatowić lakierowane powierzchnie.
- Stosować substancji żrących, zwłaszcza do czyszczenia powierzchni wykonanych ze stali nierdzewnej.
- Używać twardej, szorstkiej szmatki

Zaleca się stosowanie wilgotnej szmatki oraz obojętnych środków myjących.

Oświadczenie producenta

Producent deklaruje niniejszym, że wyrób ten spełnia zasadnicze wymagania wymienionych poniżej dyrektyw europejskich:

- dyrektywy niskonapięciowej 2006/95/WE,
 - dyrektywy kompatybilności elektromagnetycznej 2004/108/WE
- i dlatego wyrób został oznakowany CE oraz została wystawiona dla niego deklaracja zgodności udostępniona organom nadzorującym rynek.

Usuwanie zużytych urządzeń

Po zakończeniu okresu użytkowania nie wolno usuwać niniejszego produktu poprzez normalne odpady komunalne, lecz należy go oddać do punktu zbiórki i recyklingu urządzeń elektrycznych i elektronicznych. Informuje o tym symbol, umieszczony na produkcie, instrukcji obsługi lub opakowaniu.

Zastosowane w urządzeniu tworzywa nadają się do powtórnego użycia zgodnie z ich oznaczeniem. Dzięki powtórnemu użyciu, wykorzystaniu materiałów lub innym formom wykorzystania zużytych urządzeń wnoszą Państwo istotny wkład w ochronę naszego środowiska.

Informacji o właściwym punkcie usuwania zużytych urządzeń udzieli Państwu administracja gminna.



AMICA WRONKI S.A.
64 - 510 WRONKI
ul. Mickiewicza 52
www.amica.com.pl
Made in Poland

Amica
 Centrum Serwisowe
0 801 801 800