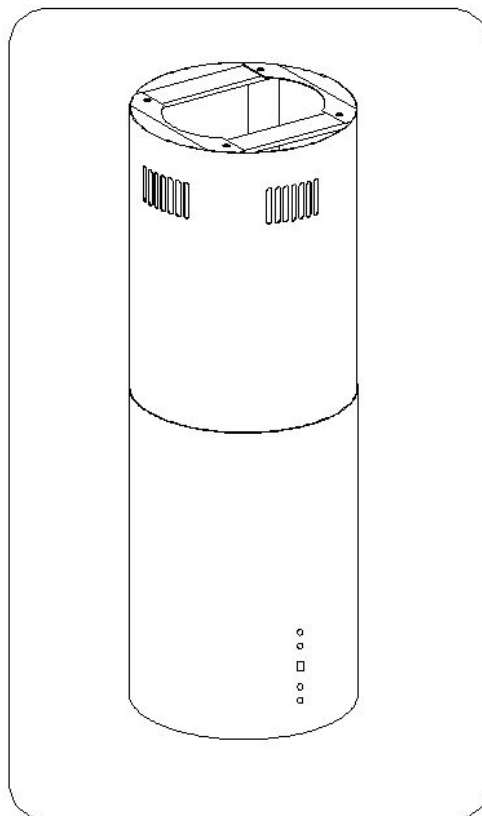


INSTRUKCJA OBSŁUGI

PL



Okap kuchenny
Typ OWC 4778 I

IO 00256/1

SPIS TRESCI	
I Charakterystyka	
II Wyposazenie	
III Dane techniczne	
IV Warunki eksploatacji	
V Montaz	
	1. Montaz wieszaka sciennego
	2. Montaz okapu
	3. Podlaczenie do sieci elektrycznej i kontrola dzialania
	4. Ustawienie trybu pracy okapu nadkuchennego
	4.1. Ustawienie wyciagowego trybu pracy okapu
	4.2. Ustawienie trybu pracy okapu jako pochlaniacz zapachow
	4.3 Predkosci wentylatora
VI Obsluga i konserwacja	
	1. Bezpieczenstwo uzytkowania
	2. Obsluga
	2.1. Panel sterowania
	2.2. Funkcja programu
	3. Konserwacja
	3.1. Metalowe filtry przeciwtluszczowe
	3.2. Filtr weglowy
	3.3. Oswietlenie
	3.4. Czyszczenie

Oswiadczenie producenta

Producent deklaruje niniejszym, ze wyrób ten spelnia zasadnicze wymagania wymienionych ponizej dyrektyw europejskich:

- dyrektywy niskonapiciowej **73/23/EEC**,
- dyrektywy kompatybilnosci elektromagnetycznej **89/336/EEC**

i dlatego wyrób zostal oznakowany **CE** oraz zostala wystawiona dla niego **deklaracja zgodnosci** udostepniona organom nadzorujacym rynek.

Szanowni Państwo

Staliscie się Państwo użytkownikami najnowszej generacji okapu kuchennego typu OWC 4778 I.

Okap ten został zaprojektowany i wykonany specjalnie z myślą o spełnieniu Państwa oczekiwań i z pewnością będzie stanowić część nowoczesnie wyposażonej kuchni. Zastosowane w nim nowoczesne rozwiązania konstrukcyjne i użycie najnowszej technologii produkcji, zapewniają mu wysoką funkcjonalność i estetykę.

Przed przystąpieniem do montażu okapu prosimy o dokładne zapoznanie się z treścią niniejszej instrukcji. Dzięki temu unikną Państwo błędnej instalacji i obsługi okapu.

Zyczymy satysfakcji i zadowolenia z wyboru okapu naszej firmy.

UWAGA:

Przed przystąpieniem do montażu okapu należy zakupić kolki / dyble (4 sztuki), odpowiednie ze względu na konstrukcję sufitu w którym planujemy zamontować okap.

I Charakterystyka

Okap nadkuchenny OWC 4778 I służy do usuwania oparów kuchennych. Wymaga on zainstalowania przewodu odprowadzającego powietrze na zewnątrz. Długość przewodu (najczęściej rura \varnothing 150 lub 120mm) nie powinna być dłuższa niż 4-5 m. Po zainstalowaniu filtra z węglem aktywnym okap może pracować jako pochłaniacz zapachów. W tym przypadku nie wymaga się instalowania przewodu odprowadzającego powietrze na zewnątrz, zaleca się natomiast montaż kierownicy wydmuchu powietrza.

Okap nadkuchenny jest urządzeniem elektrycznym wykonanym w I klasie ochrony przeciwporażeniowej.

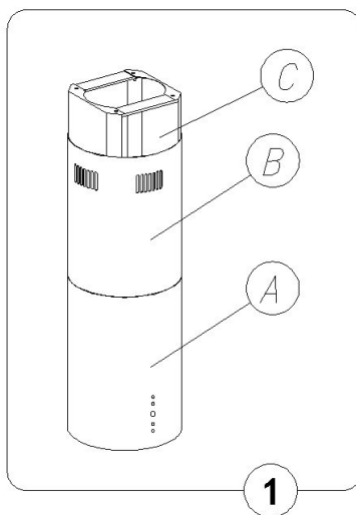
Posiada niezależne oświetlenie oraz wentylator wyciągowy z możliwością ustawienia jednej z trzech prędkości obrotowych.

Okap jest przeznaczony do trwałego zamocowania na suficie ponad kuchenką gazową lub elektryczną.

II Wyposażenie

Okap jest złożony z następujących elementów (rys. 1):

1. Korpusu okapu A, wyposażonego w oświetlenie i panel sterowania
2. Maskownicy górnej B,
3. Zespołu mocującego C, wyposażonego w zespół wentylatora
4. Zestawu wkrętów montażowych.



III Dane techniczne	
Cechy charakterystyczne	Typ okapu OWC 4778 I
Napiecie zasilania	AC 230V 50Hz
Silnik wentylatora	1
Oswietlenie	Halogeny 4x20W
Ilosc filtrów tluszczowych	1
Stopnie predkosci	4
Szerokosc (cm)	39
Glebokosc (cm)	39
Wysokosc (cm)	86,5-116,5
Wylot (Ø mm)	150 / 120
Wydajnosc (m ³ / h)	Max 900
Pobór mocy (W)	195
Glosnosc (dB)	53
Rodzaj pracy	Wyciag / Pochlaniacz
Kolor	Stal chromoniklowa

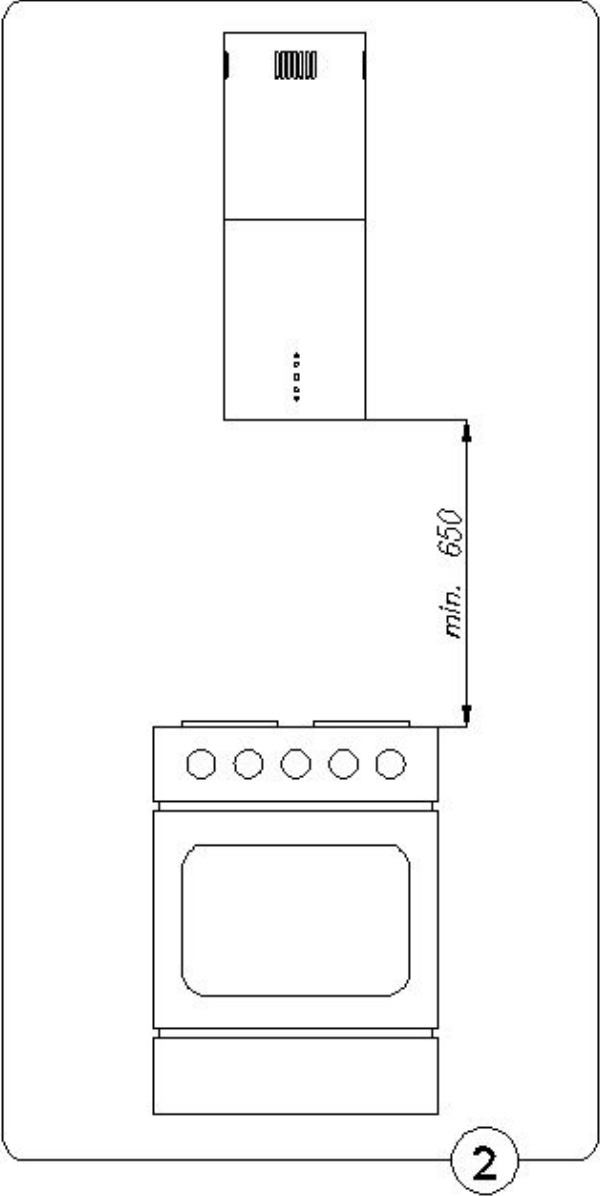
IV Warunki eksploatacji

1. Okap kuchenny, sluzzy do usuwania oparów kuchennych na zewnatrz, nalezy podlaczyć go do odpowiedniego kanalu wentylacyjnego (nie podlaczać do kanałów kominowych, dymowych lub spalinowych, bedacych w eksploatacji).
2. Urzadzenie nalezy zamontowac na wysokosci, co najmniej 650 mm od elektrycznej plyty kuchennej i 700 mm od kuchni gazowej.
3. Pod okapem kuchennym nie wolno pozostawiac odkrytego plomienia, podczas zdejmowania naczyn znad palnika, nalezy ustawic minimalny plomien.
4. Potrawy przygotowywane na tluszczach powinny byc stale nadzorowane, gdyz przegrzany tluszcz moze sie latwo zapalic.
5. Filtr przeciw tluszczowy do okapu kuchennego nalezy czyszcic, co najmniej, co 2 miesiace, gdyz nasycony tluszczem jest latwopalny.
6. Przed kazda operacja czyszczenia, wymiana filtra lub przed podjeciem prac naprawczych, nalezy wyjac wtyczke urzadzenia z gniazdka.
7. Jezeli w pomieszczeniu, oprócz okapu, eksploatuje sie inne urzadzenia o zasilaniu nieelektrycznym (np. Piece na paliwa ciekłe, grzejniki przeplywowe, termy), nalezy zadbać o wystarczajaca wentylacje (doplyw powietrza).
Bezpieczna eksploatacja jest mozliwa, gdy przy jednoczesnej pracy okapu i urzadzen spalajacych, zaleznych od powietrza w pomieszczeniu, w miejscu ustawienia tych urzadzen panuje podcisnienie najwyzej 0,004 milibara (ten punkt nie obowiazuje, gdy okap kuchenny jest uzytkowany jako pochlaniacz zapachów).
8. Przy podlaczeniu do sieci 230 V wymagane jest podlaczenie do sprawnego gniazda elektrycznego.

UWAGA: Urzadzenie zapakowane jest w folie, która moze byc źródłem niebezpieczenstwa. Aby uniknac ryzyka wypadku, nalezy folie schowac przed dzieciami.

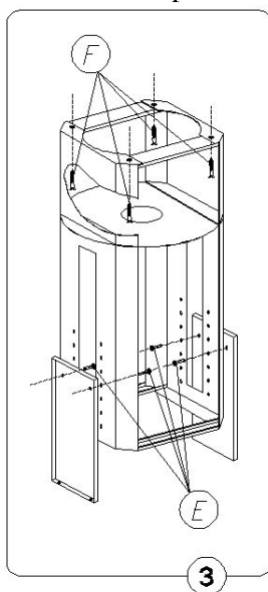
V Montaz

Montaz okapu przebiega w sposób nastepujacy:



1. Montaż zespołu mocującego

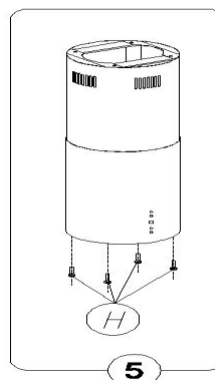
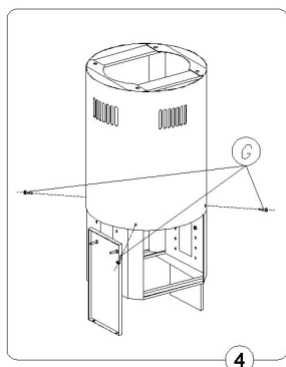
1. Zaznaczyć na suficie środek płyty kuchennej,
2. Wykonać papierowy szablon odwzorowujący rozmieszczenie otworów mocujących i przyłożyć go do zaznaczonego na suficie miejsca, odpowiednio ustawić względem kuchni, zaznaczyć rozstaw otworów mocujących na suficie.
3. Wywiercić zaznaczone w suficie otwory używając wiertła o średnicy odpowiadającej zakupionym dyblom / kółkom montażowym (Rys.3 poz.F). W wywiercone otwory włożyć kolki a następnie przykręcić do sufitu wieszak okapu.



2. Montaż okapu

1. Zdemontować zespół mocujący (Rys. 1 poz. C) poprzez odkręcenie czterech śrub M4 i wysunąć go z maskownicy górnej (Rys.4).
2. Przystawić zespół mocujący w zadanym miejscu na suficie i odznaczyć położenie otworów mocujących (można również skorzystać z szablonu – jak powyżej).
3. Wywiercić otwory i przykręcić zespół mocujący do sufitu.
4. Wykonać podłączenie okapu do przewodu wentylacyjnego (tylko w wersji pracy okapu jako wyciąg) oraz podłączenie do sieci elektrycznej.
5. Dokładnie zgrać otwory mocowania wkretów (Rys. 4 poz. G) i ponownie nasunąć na zespół mocujący maskownicę górną i wkręcić (pkt.1) cztery śruby M4. Przy nasuwaniu maskownicy należy zwrócić uwagę na to, aby zwisające przewody zasilania halogenów i wiązki sterujące znalazły się wewnątrz maskownicy.
6. Wyhaczyć pokrywę filtra i wyjąć aluminiowy filtr z korpusu okapu (Rys. 1 poz. A).

7. Przy zdemontowanej pokrywie filtra wykręcić 4 śruby (typu Torx) mocujące boczne uchwyty z korpusem okapu.
8. Zamocować boczne uchwyty korpusu za pomocą 4 wkrętów (Rys. 3poz. E) za daną wysokość.
9. Nasunąć korpus okapu na maskownicę dolną i przymocować obie części czterema wkrętami typu Torx (Rys.5 poz. H).
10. Po wykonaniu powyższych czynności należy włożyć wiązkę sterującą w wykonane otwory na korpusie i dokręcić wystające śruby znajdujące się w nitonakrętkach dociskając i unieruchamiając panel sterujący. Właściwe położenie wiązki sterującej określa kropka wyświetlacza LED, która znajduje się w jego prawym dolnym rogu. Po zamocowaniu wiązki sterującej należy jeszcze połączyć przewody zasilające oświetlenie halogenowe zwisające z zespołu montażowego z przewodami wychodzącymi z pokrywy filtra, dokonujemy tego poprzez połączenie dwóch części złącza elektrycznego.



11. Zamontować aluminiowy filtr tłuszczu i zamknąć pokrywę filtra na zatrzaski.

3. Podłączenie do sieci elektrycznej i kontrola działania

Po podłączeniu do sieci elektrycznej (zgodnie z określonymi wcześniej wymaganiami) należy sprawdzić czy działa oświetlenie okapu oraz czy prawidłowo pracuje jego silnik. Po zainstalowaniu okapu gniazdo powinno być dostępne w celu odłączenia wtyczki od zasilania.

4. Ustawienie trybu pracy okapu nadkuchennego

4.1 Ustawienie wyciągowego trybu pracy okapu

W trakcie wyciągowego trybu pracy okapu powietrze odprowadzane jest na zewnątrz specjalnym przewodem. Przy tym ustawieniu należy usunąć ewentualne filtry węglowe.

Okap jest podłączony do otworu odprowadzającego powietrze na zewnątrz za pomocą sztywnego lub elastycznego przewodu o średnicy 150 lub 120 mm i odpowiednich zacisków do przewodów, które należy nabyć w placówkach z materiałami instalacyjnymi. Podłączenie należy zlecić wykwalifikowanemu instalatorowi.

4.2 Ustawienie trybu pracy okapu jak o pochłaniacz zapachów

W tej opcji przefiltrowane powietrze wraca z powrotem do pomieszczenia poprzez obustronne wyciecia otworów usytuowane w kominie górnym. Przy tym ustawieniu należy zamontować filtr węglowy.

4.3 Predkosc wentylatora

Predkosc najnizsza i srednia stosuje sie przy normalnych warunkach oraz malym natezeniu oparów, natomiast predkosc najwyzsza stosowac tylko przy duzym stezeniu oparów kuchennych, np. podczas smazenia, czy grillowania.

VI Obsluga i konserwacja

1. Bezpieczenstwo uzytkowania

Należy bezwzględnie przestrzegać zaleceń bezpieczeństwa podanych w niniejszej instrukcji!

Filtry tłuszczowe oraz filtry z węglem aktywnym powinny być czyszczone lub wymieniane, wg zaleceń producenta, lub częściej w razie intensywnego używania (ponad 4 godziny dziennie).

W przypadku użytkowania kuchenki gazowej nie wolno pozostawiać odkrytego płomienia. Podczas zdejmowania naczyń z gazu należy ustawić minimalną wielkość płomienia.

Zawsze należy sprawdzać czy płomień nie wykracza poza naczynie, gdyż powoduje to niepożądane straty energii i niebezpieczną koncentrację ciepła.

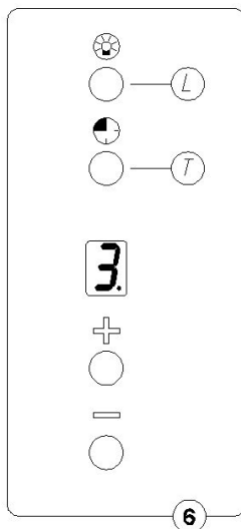
Nie należy używać okapu do celów innych niż te, do których jest on przeznaczony.

2. Obsluga

2.1 Panel sterowania

- Przyciski "-" i "+" - służą do regulacji prędkości wentylatora w zakresie od 1 do 4,
- Przycisk "+" naciśnięcie zwiększa prędkość pracy wentylatora, przytrzymany ok. 2 sekund przy niepracującym silniku powoduje włączenie automatu (sensor zapachu) i wyświetlenie litery „A”, (włączamy przed gotowaniem)
- Przycisk "-" naciśnięcie zmniejsza prędkość wentylatora
- przytrzymany ok. 2 sekund powoduje wyłączenie silnika okapu z każdej pozycji
- Przycisk "T" (Timer) - służy do programowania czasu wyłączenia pracy wentylatora

- skasowania pulsującej litery "F" lub "C"
- podświetlenia przycisków
- Przycisk oświetlenia "L" - służy do załączenia i wyłączenia światła w okapie, niezależnie od pracy silnika krótkie naciśnięcie załącza / wyłącza oświetlenie, każde przytrzymanie ok. 2 sekund powoduje włączenie oświetlenia z maksymalnego o poziom niżej.



2.2. Funkcja programu

SENSOR ZAPACHU:

Automat uruchamiamy przed rozpoczęciem gotowania i po 5 minutach od chwili pierwszego włączenia wtyczki do sieci ~ 230 V (kalibracja sensora powietrza do warunków otoczenia).

Włączenie trybu pracy automatycznej uruchamia proces badania powietrza za pomocą sensora zapachu. Pojawienie się zanieczyszczenia określonym poziomie spowoduje włączenie wyciągu z odpowiednią do tego poziomu prędkości. Obniżenie poziomu zanieczyszczenia skutkuje stopniowym zmniejszaniem mocy wyciągu aż do wyłączenia. Zmniejszanie mocy wyciągu następuje co 1 minutę.

Nie obniżenie poziomu zanieczyszczenia przedłuża czas pracy wyciągu przy tej samej mocy o kolejną minutę. Pojawienie się zanieczyszczenia o wyższym poziomie powoduje natychmiastowe zwiększenie mocy wyciągu.

Wykrycie poziomu zanieczyszczenia maksymalnego uruchamia wyciąg na biegu 4 na jedną minutę i jeżeli po tym czasie poziom zanieczyszczenia obniży się wentylator zacznie pracować na 3 biegu. Dalszy spadek zanieczyszczenia powietrza będzie powodował spadek prędkości silnika aż do wyłączenia.

- Załączenie pracy automatycznej (Sensora zapachu) przytrzymany przycisk „+”, ok. 2 sekund (pojawi się A). Wyjście automatu przytrzymać przycisk „+”, ok. 2 sekund (pojawi się 0).

Timer: istnieje mozliwosc zaprogramowania automatycznego wyłączenia sie wentylatora okapu w czasie dowolnie wybranym z przedzialu od 10 do 90 minut w 10-cio minutowych odstepach czasowych.

- Aby uruchomic funkcje programowania timera nalezy wlaczyc silnik okapu przyciskiem + na zadany bieg, a nastepnie nacisnac przycisk T. Na wyswietlaczu pojawi sie pulsacyjna cyfra), informujac nas o wejsciu sterownika w tryb programowania czasu.

- Nastepnie wybrac czas automatycznego wyłączenia silnika za pomoca przycisku ,, + ,, pamietajac, ze wskazana przez wyswietlacz cyfra, pomnozona przez 10-cio minutowy interwal czasowy, odpowiada czasowi opóźnionego wyłączenia silnika okapu (np. cyfra 1 -10 min, cyfra 2=20 min, cyfra 3=30 min., itd.)

- Majac ustawiona wartosc opóźnionego wyłączenia zatwierdzamy ja ponownie przyciskiem T., nastepnie wyswietlacz przestanie mrugac i wskaże nam wczesniej ustawiony bieg, a pulsacyjna kropka przy biegu zasygnalizuje odmierzanie czasu wyłączenia silnika okapu. Zrezygnowanie z funkcji automatycznego wyłączenia sie silnika okapu moze nastapic przez kolejne nacisniecie przycisku T w trakcie odmierzania czasu.

Okap dodatkowo jest wyposazony w elektroniczny wskaznik nasycenia lub wymiany filtrów:

- Sygnalizacja wymiany filtra weglowego - wyswietlenie litery C - po okolo 220 godzinach,
- Sygnalizacja oczyszczenia filtra aluminiowego - wyswietlenie litery F- okolo 100 godzinach.
- Obie w/w funkcje nie koliduja z praca okapu, jednak przy ich aktywacji nie bedzie widoc zna cyfra biegu (od 0 do 4) do czasu skasowania wyswietlonej litery C lub F. Skasowanie po wymianie lub oczyszczeniu filtra polega na przytrzymaniu przycisku T przez ok. 10 sekund.

Okap ten wyposazony jest również podswietlenie przycisków. Aby wlaczyc lub wylaczyc funkcje podswietlenia, nalezy przytrzymac przycisk T (Timer) przez ok. 2 sekundy.

Uwaga: Wlaczanie funkcji automatycznego wyłączenia (Timer) musimy wykonac w czasie do 20 sekund, a w przeciwnym razie, kiedy zostanie wykonana zadna czynnosc, okap przejdzie automatycznie w tryb normalnej pracy.

Elektronika zabezpieczona bezpiecznikiem 250V – 2A / szybki (wkładka topikowa szklana 5x20). Podczas chwilowego spadku napiecia w sieci wyzerowaniu lub zawieszeniu moze ulec układ mikroprocesora i nie reago wac na polecenia z klawiatury, nalezy wówczas wylaczyc okap z sieci i wlaczyc go ponownie w celu zresetowania układu.

3. Konserwacja

Regularna konserwacja i czyszczenie urzadzenia zapewni dobra i bezawaryjna, prace okapu oraz przedluzy jego zywtznosc. Nalezy zwracac szczególna uwage, aby filtry przeciwtluszczowe i filtry z weglem aktywnym byly wymieniane zgodnie z zaleceniami producenta.

3.1 Metalowe filtry tluszczowe

1. Czyszczenie.

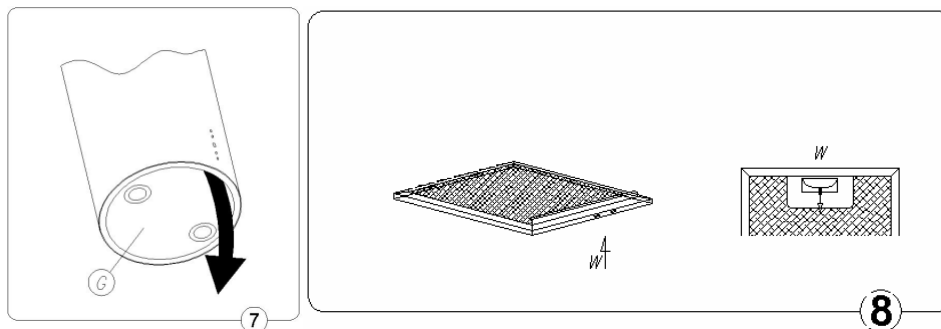
Okap wyposazony jest w sygnalizacje oczyszczania filtra aluminiowego (rys.8) – patrz pkt

2.2. Funkcja programu).

2. Wymiana (rys 7).

Demontaż filtrów odbywa się poprzez:

- a) wyhaczenie pokrywy filtra (pokrywa zamykana jest na trzy zatrzaski i zabezpieczona lancuszkami) (Rys.7 poz. G)
- b) wyjęcie metalowego filtra tłuszczowego (rys.8)



3.2. Filtr węglowy

Filtr węglowy stosuje się wyłącznie wtedy, kiedy okap nie jest podłączony do przewodu wentylacyjnego.

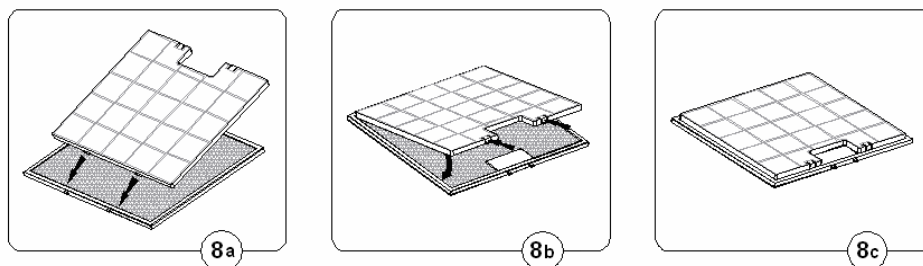
Filtr węglowy można nabyć w punkcie sprzedaży okapu nadkuchennego.

W celu ułatwienia zakupu filtra należy odczytać z tabliczki znamionowej typ okapu. Tabliczka znamionowa znajduje się wewnątrz czaszy okapu i jest dostępna dopiero po zdemontowaniu metalowego filtra tłuszczowego.

Filtr z węglem aktywnym posiada zdolność pochłaniania zapachów aż do swego nasycenia. Nie nadają się także do mycia ani do regeneracji i powinny być wymieniane, co najmniej raz na 2 miesiące lub częściej w wypadku wyjątkowo intensywnego użycia.

Wymiana (rys. 8a, b, c)

- a) Wyhaczyć pokrywę filtra (rys.7)
- b) Zdjąć metalowy filtr tłuszczowy,
- c) Osadzić w szczelinach wewnętrznych ramki filtra tłuszczowego uchwyty dolne filtra węglowego,
- d) Docisnąć górną część filtra węglowego do filtra tłuszczowego, aż do momentu zablokowania jego zatrzasków ,
- e) Zamontować ponownie metalowy filtr tłuszczowy .

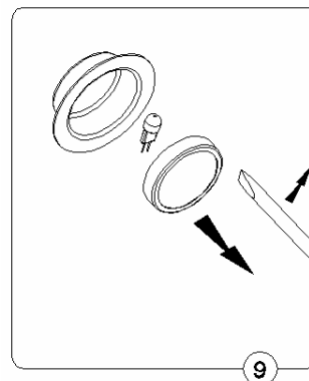


3.3. Oświetlenie.

Instalacja oświetleniowa składa się z czterech halogenów o mocy 20 W.

W celu dokonania wymiany żarówki należy:

- Podwzyc pierścien obejmujący szkło halogenu (rys. 9) za pomocą płaskiego narzędzia lub śrubokrętu i przytrzymując go, wyjąć na zewnątrz.
- Wymienić żarówkę, używając do tego celu, szmatki lub papieru.
- Następnie ponownie zamontować pierścien, wraz z szybka postępując w sposób odwrotny.



Uwaga: Należy uważać, aby zakładana żarówka halogenu nie dotykać bezpośrednio palcami!

3.4. Czyszczenie

Podczas normalnego czyszczenia okapu **nie należy:**

- Używać namoczonych szmatek lub gąbek ani strumienia wody.
- Stosować rozpuszczalników ani alkoholu, ponieważ mogą one zmatowić lakierowaną powierzchnię.
- Stosować substancji zranych, zwłaszcza do czyszczenia powierzchni wykonanych ze stali nierdzewnej.
- Używać twardej, szorstkiej szmatki

Zaleca się stosowanie wilgotnej szmatki oraz obojętnych środków myjących.

Usuwanie zużytych urządzeń

Po zakończeniu okresu użytkowania nie wolno usuwać niniejszego produktu poprzez normalne odpady komunalne, lecz należy go oddać do punktu zbiórki i recyklingu urządzeń elektrycznych i elektronicznych. Informuje o tym symbol, umieszczony na produkcie, instrukcji obsługi lub opakowaniu.

Zastosowane w urządzeniu tworzywa nadają się do powtórnego użycia zgodnie z ich oznaczeniem. Dzięki powtórnemu użyciu, wykorzystaniu materiałów lub innym formom wykorzystania zużytych urządzeń wnoszą Państwo istotny wkład w ochronę naszego środowiska.

Informacji o właściwym punkcie usuwania zużytych urządzeń udzieli Państwu administracja gminna.



Amica
Centrum Serwisowe
0 801 801 800

AMICA WRONKI S.A.
64 - 510 WRONKI
ul. Mickiewicza 52
www.amica.com.pl
Made in Poland