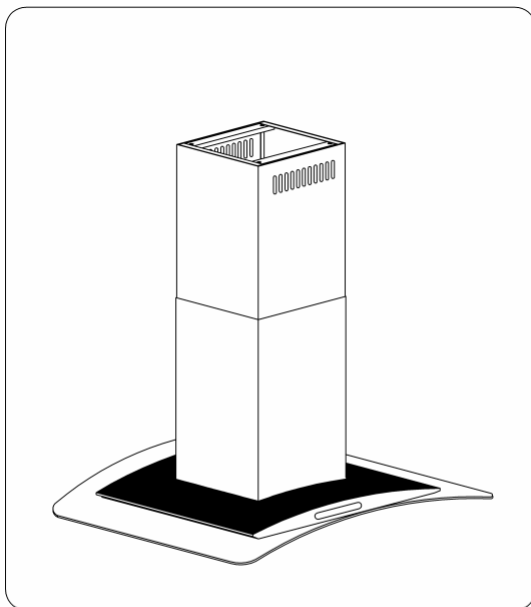


INSTRUKCJA OBSŁUGI

PL



Okap kuchenny
Typ: *OWC 951G,*

Amica

Szanowni Państwo

Staliscie sie Państwo uzytkownikami najnowszej generacji okapu nadkuchennego typu OWC 951G.

Okap ten zostal zaprojektowany i wykonany specjalnie z mysla o spelnieniu Państwa oczekiwani i z pewnoscia bedzie stanowic czesc nowoczesnie wyposazonej kuchni. Zastosowane w nim nowoczesne rozwiazania konstrukcyjne i uzycie najnowszej technologii produkcji, zapewniaja mu wysoka funkcjonalnosc i estetyke.

Przed przystapieniem do montazu okapu prosimy o dokladne zapoznanie sie z trescia niniejszej instrukcji. Dzieki temu unikna Państwo blednej instalacji i obslugi okapu.

Zyczymy satysfakcji i zadowolenia z wyboru okapu naszej firmy.

Amica

SPIS TRESCI	
I Charakterystyka	
II Wyposazenie	
III Dane techniczne	
IV Warunki eksploatacji	
V Montaz	
	1. Montaz zespolu mocujacego
	2. Montaz okapu
	3. Podlaczenie do sieci elektrycznej i kontrola dzialania
	4. Ustawienie trybu pracy okapu nadkuchennego
	4.1. Ustawienie wyciagowego trybu pracy okapu
	4.2. Ustawienie trybu pracy okapu jako pochlaniacz zapachów
	4.3. Predkosci wentylatora
VI Obsluga i konserwacja	
	1. Bezpieczenstwo uzytkowania
	2. Obsluga
	2.1. Panel sterowania
	2.2. Funkcja programu
	3. Konserwacja
	3.1. Metalowe filtry przeciwtluszczowe
	3.2. Filtr weglowy
	3.3. Oswietlenie
	3.4. Czyszczenie

I Charakterystyka

Okap nadkuchenny OWC 951G służy do usuwania oparów kuchennych. Wymaga on zainstalowania przewodu odprowadzającego powietrze na zewnątrz. Długość przewodu (najczęściej rura Ø 150 lub 120mm) nie powinna być dłuższa niż 4-5 m. Po zainstalowaniu filtra z węglem aktywnym okap może pracować jako pochłaniacz zapachów. W tym przypadku nie wymaga się instalowania przewodu odprowadzającego powietrze na zewnątrz, zaleca się natomiast montaż kierownicy wydmuchu powietrza.

Okap nadkuchenny OKC 951G jest wykonany w I klasie ochrony przeciwporażeniowej.

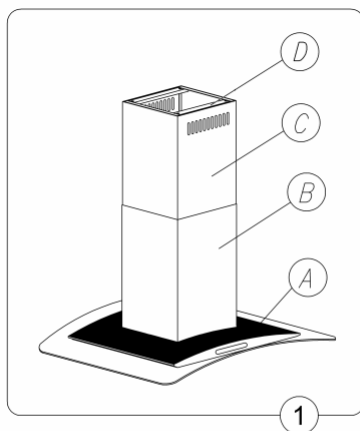
Okap posiada niezależne oświetlenie oraz wentylator wyciągowy z możliwością ustawienia jednej z czterech prędkości obrotowych.

Okap jest przeznaczony do trwałego zamocowania na suficie, ponad kuchenką gazową lub elektryczną.

II Wyposażenie

Okap jest złożony z następujących elementów (rys. 1):

1. Korpus okapu A wraz z szybą, wyposażony w oświetlenie,
2. Maskownica dolna B,
3. Maskownica górna C,
4. Wewnętrzny zespół mocujący D



III Dane techniczne

Cechy charakterystyczne	Typ okapu OWC 951G
Napiecie zasilania	AC 230V ~50Hz
Silnik wentylatora	1
Oswietlenie	Diody 4x10W
Ilosc filtrów tluszczowych	2
Stopnie predkosci	4
Szerokosc [cm]	90
Glebokosc [cm]	60
Wysokosc [cm]	82-102
Wylot [ø mm]	150
Wydajnosc [m ³ /h]	Max 900
Calkowity pobór mocy [W]	240
Glosnosc [dBA]	Max. 52
Masa urzadzenia [kg]	21,8
Rodzaj pracy	Wyciag lub pochlaniacz
Kolor	Stal nierdzewna INOX mat

IV Warunki eksploatacji

1. Okap nadkuchenny, sluzzy do usuwania oparów kuchennych na zewnatrz, nalezy podlaczyc go do odpowiedniego kanalu wentylacyjnego (nie podlaczac do kanalów kominowych, dymowych lub spalinowych, bedacych w eksploatacji).
 2. Urzadzenie nalezy zamontowac na wysokosci, co najmniej 650 mm od elektrycznej plyty kuchennej i 700 mm od kuchni gazowej.
 3. Pod okapem nadkuchennym nie wolno pozostawiac odkrytego plomienia, podczas zdejmowania naczyn znad palnika, nalezy ustawic minimalny plomien.
 4. Potrawy przygotowywane na palnizkach, grzejniki przeplywowe, termy), nalezy zadbac o wystarczajaca wentylacje (doplyw powietrza). Bezpieczna eksploatacja jest mozliwa, gdy przy jednoczesnej pracy okapu i urzadzen spalajacych, zaleznych od powietrza w pomieszczeniu, w miejscu ustawienia tych urzadzen panuje podcisnienie najwyzej 0,004 milibara (ten punkt nie obowiazuje, gdy okap kuchenny jest uzytkowany jako pochlaniacz zapachów).
 5. Filtr przeciw tluszczowy do okapu nadkuchennego nalezy czyscic, co najmniej, co 2 miesiace, gdyz nasycony tluszczem jest latwopalny.
 6. Przed kazda operacja czyszczenia, konserwacji, wymiana filtra lub przed podjeciem prac naprawczych, nalezy wyjac wtyczke okapu z gniazdka lub odlaczyc zasilanie od gniazdka okapu.
 7. Jezeli w pomieszczeniu, oprócz okapu, eksploatuje sie inne urzadzenia o zasilaniu nieelektrycznym (np. piece na paliwa ciekłe, grzejniki przeplywowe, termy), nalezy zadbac o wystarczajaca wentylacje (doplyw powietrza). Bezpieczna eksploatacja jest mozliwa, gdy przy jednoczesnej pracy okapu i urzadzen spalajacych, zaleznych od powietrza w pomieszczeniu, w miejscu ustawienia tych urzadzen panuje podcisnienie najwyzej 0,004 milibara (ten punkt nie obowiazuje, gdy okap kuchenny jest uzytkowany jako pochlaniacz zapachów).
 8. Nalezy sprawdzic, czy napiecie (230V ~50 Hz) podane na tabliczce znamionowej odpowiada parametrom zasilania elektrycznego w domu, przy czym zasilanie to musi byc oznaczone jako ~ (prad przemienny).
- UWAGA: przed podlaczeniem okapu do zasilania i sprawdzeniem jego prawidlowego dzialania, nalezy zawsze skontrolowac czy przewód zasilajacy zostal prawidlowo zainstalowany i NIE zostal przygnieciony przez okap w trakcie czynnosci montazowych.
9. Jezeli przewód zasilajacy ulegnie uszkodzeniu, to powinien byc wymieniony w specjalistycznym zakladzie naprawczym.

10. Urządzenie na czas transportu zostało zabezpieczone przed uszkodzeniem. Po rozpakowaniu urządzenia prosimy Państwa o usunięcie elementów opakowania w sposób niezagrażający środowisku.

Wszystkie materiały zastosowane do opakowania są nieszkodliwe dla środowiska naturalnego, w 100% nadają się do odzysku i oznakowano je odpowiednim symbolem.



Uwaga! Materiały opakowaniowe (worki polietylenowe, kawałki styropianu itp.) należy w trakcie rozpakowywania trzymać z dala od dzieci.

11. Niniejszy sprzęt nie jest przeznaczony do użytkowania przez osoby (w tym dzieci) o ograniczonej zdolności fizycznej, czuciowej lub psychicznej, lub osoby o braku doświadczenia lub znajomości sprzętu, chyba że odbywa się to pod nadzorem lub zgodnie z instrukcją użytkowania sprzętu, przekazanej przez osoby odpowiedzialne za ich bezpieczeństwo.

Należy zwracać uwagę na dzieci, aby nie bawiły się opakem.

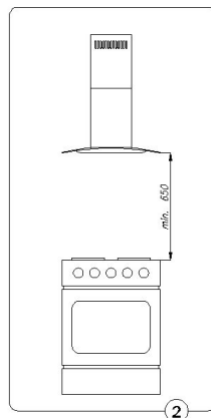
V Montaż

UWAGA:

Przed przystąpieniem do montażu okapu należy zakupić kolki / dyble (4 sztuki), odpowiednie ze względu na konstrukcję sufitu w którym planujemy zamontować okap.

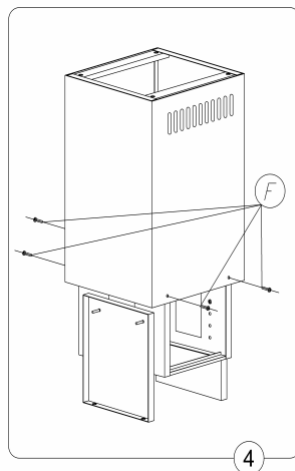
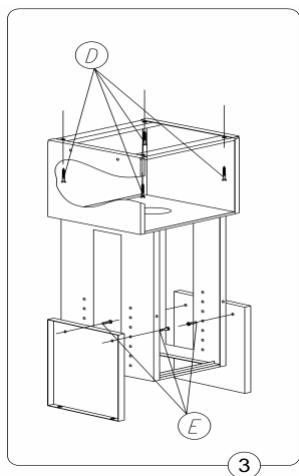
W celu zamontowania okapu należy wykonać następujące czynności:

1. Zamontować zespół mocujący do sufitu,
2. Podłączyć przewód wentylacyjny (jeśli wymagane),
3. Zamontować maskownicę górną,
4. Zamontować korpus okapu do zespołu mocującego,
5. Opuścić maskownicę dolną na korpus
6. Podłączyć okap do sieci.



1. Montaż zespołu mocującego

1. Zaznaczyć na suficie środek płyty kuchennej.
2. Wykonać papierowy szablon odwzorowujący rozmieszczenie otworów mocujących i przyłożyć go do zaznaczonego na suficie miejsca, odpowiednio ustawić względem kuchni, zaznaczyć rozstaw otworów mocujących na suficie.
3. Wywiercić zaznaczone w suficie otwory używając wiertła o średnicy odpowiadającej zakupionym dyblom / kolkom montażowym (Rys.3 poz.D).
4. W wywiercone otwory włożyć kolki a następnie przykręcić do sufitu zespół mocujący okapu.
5. Gdy okap będzie pracował jako wyciąg, połączyć kanał wentylacyjny wraz z króćcem wylotowym zespołu mocującego za pomocą uprzednio zakupionej rury wylotu powietrza,
6. Podłączyć wtyczkę zespołu mocującego do gniazdka sieciowego; na czas montażu należy jednak odłączyć zasilanie do gniazdka sieciowego (np. rozłączyć odpowiedni bezpiecznik).



2. Montaż okapu

1. Na wiszacy na suficie zespół mocujący (Rys. 1 poz. D) wsunąć od dołu maskownicę górną (Rys. 1 poz. C) i przykręcić ją do 4 nitonakrętek zespołu mocującego śrubami z łbem stożkowym.
2. Na przykręconą do zespołu mocującego maskownicę górną nasunąć maskownicę dolną (Rys. 1 poz. B) do samego sufitu i zabezpieczyć ją na pewien czas przed zsunięciem się w dół.
3. Na wymaganej wysokości przymocować wieszak do czaszy okapu (Rys. 1 poz. A) za pomocą 4 śrub (Rys. 3 poz. E).
4. Połączyć wtyczki czaszy okapu z wtyczkami zespołu mocującego.
5. Opuścić maskownicę dolną na czaszę okapu.
6. Włączyć zasilanie dla okapu.

3. Podłączenie do sieci elektrycznej i kontrola działania

Po podłączeniu do sieci elektrycznej (zgodnie z określonymi wcześniej wymaganiami) należy sprawdzić czy działa oświetlenie okapu oraz czy prawidłowo pracuje jego silnik. Po zainstalowaniu okapu gniazdo powinno być dostępne w celu odłączenia wtyczki od zasilania.

4. Ustawienie trybu pracy okapu kuchennego

4.1 Ustawienie wyciągowego trybu pracy okapu

W trakcie wyciągowego trybu pracy okapu powietrze odprowadzane jest na zewnątrz specjalnym przewodem. Przy tym ustawieniu należy usunąć ewentualne filtry węglowe.

Okap jest podłączony do otworu odprowadzającego powietrze na zewnątrz za pomocą sztywnego lub elastycznego przewodu o średnicy 150 lub 120 mm i odpowiednich zacisków do przewodów, które należy nabyć w placówkach z materiałami instalacyjnymi. Podłączenie należy zlecić wykwalifikowanemu instalatorowi.

4.2 Ustawienie trybu pracy okapu jako pochłaniacz zapachów

W tej opcji przefiltrowane powietrze wraca z powrotem do pomieszczenia poprzez obustronne wyciecia otworów usytuowane w maskownicy górnej. Przy tym ustawieniu należy zamontować filtr węglowy.

4.3 Predkosc wentylatora

Predkosc najnizsza i srednia stosuje sie przy normalnych warunkach oraz malym natezeniu oparów, natomiast najwyzsze predkosc stosowac tylko przy duzym stezeniu oparów kuchennych, np. podczas smazenia, czy grillowania.

VI Obsluga i konserwacja

1. Bezpieczenstwo uzytkowania

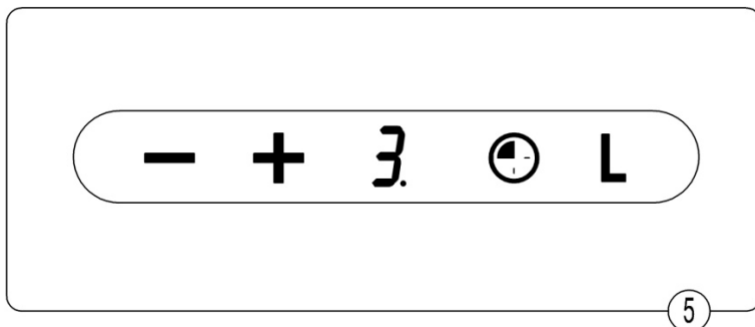
Nalezy bezwzgleadnie przestrzegac zalecen bezpieczenstwa podanych w niniejszej instrukcji! Filtry tluszczowe oraz filtry z weglem aktywnym powinny byc czyszczone lub wymieniane, wg zalecen producenta, lub czesciej w razie intensywnego uzywania (ponad 4 godziny dziennie). W przypadku uzytkowania kuchenki gazowej nie wolno pozostawiac odkrytego plomienia. Podczas zdejmowania naczyn znad gazu nalezy ustawic minimalna wielkosc plomienia. Zawsze nalezy sprawdzac czy plomien nie wykracza poza naczynie, gdz powoduje to niepozadane straty energii i niebezpieczna koncentracje ciepla. Nie nalezy uzywac okapu do celow innych niz te, do ktorych jest on przeznaczony.

2. Obsluga

2.1 Panel sterowania

Dzialanie jest kontrolowane za pomoca przelacznika zespolonego Rys. 5

- Wyszwietlacz cyfrowy - informuje o wybranej predkosci pracy okapu i/lub wlaczonym wylaczniku czasowym (TIMER).
- „+”, „-”, - przyciski wyboru predkosci silnika.
- „ZEGAR” – wylacznik czasowy – „TIMER”- powoduje automatyczne wylaczenie pracy silnika okapu po odpowiednim, wczesniej ustawionym czasie.
 - sluzы takze do skasowania pulsujacej litery "F" lub "C" - licznika nasycenia filtrów (w dalszej czesci instrukcji)
- „L” – wlaczenie / wylaczenie oswietlenia.



2.2. Funkcja programu

SENSOR ZAPACHU:

- ❑ Zalaczenie pracy automatycznej (Sensora zapachu) - przez kilka sekund nalezy przytrzymac przy wylaczonym silniku okapu pole “-”, (na wyswietlaczu pojawi sie litera A).
- ❑ Wyjscie z funkcji automatu (Sensora zapachu) przytrzymac przez kilka sekund pole “-”, .

Automat uruchamiamy przed rozpoczeciem gotowania i po 5 minutach od chwili pierwszego wlaczenia wtyczki do sieci ~ 230 V (kalibracja sensora powietrza do warunków otoczenia).

Wlaczenie trybu pracy automatycznej uruchamia proces badania powietrza za pomoca sensora zapachu. Pojawienie sie zanieczyszczenia okreslonym poziomie spowoduje wlaczenie wyciagu z odpowiednia do tego poziomu predkoscia. Obnizenie poziomu zanieczyszczenia skutkuje stopniowym zmniejszaniem mocy wyciagu az do wylaczenia. Zmniejszanie mocy wyciagu nastepuje co 1 minute.

Nie obnizenie poziomu zanieczyszczenia przedluzza czas pracy wyciagu przy tej samej mocy o kolejna minute. Pojawienie sie zanieczyszczenia o wyzszyim poziomie powoduje natychmiastowe zwiekszenie mocy wyciagu.

Wykrycie poziomu zanieczyszczenia maksymalnego uruchamia wyciag na biegu 4 na jedna minute i jezeli po tym czasie poziom zanieczyszczenia obnizy sie wentylator zacznie pracowac na 3 biegu. Dalszy spadek zanieczyszczenia powietrza bedzie powodowal spadek predkoscia silnika az do wylaczenia.

TIMER

W okapie tym istnieje mozliwosc zaprogramowania automatycznego wylaczenia sie wentylatora okapu w czasie dowolnie wybranym z przedzialu od 10 do 90 minut w 10-cio minutowych odstepach czasowych.

- Aby uruchomic funkcje programowania nalezy wlaczyc silnik okapu polem przycisku „+” na zadany bieg, a nastepnie nacisnac pole programowania czasu wylaczenia okapu (symbol zegarka). Na wyswietlaczu pojawia sie pulsujaca cyfra 0, informujac nas o wejsci u sterownika w tryb programowania czasu. Nastepnie nalezy wybrac czas automatycznego wylaczenia silnika za pomoca pola „+”, pamietajac, ze wskazana przez wyswietlacz cyfra, pomnozona przez 10-cio minutowy interwal czasowy i odpowiada czasowi opóźnionego wylaczenia silnika okapu (np. cyfra 1=10 min, cyfra 2=20 min, cyfra 3=30 min, itd.)

- Majac ustawiona wartosc opóźnionego wylaczenia zatwierdzamy ja ponownie polem programowania czasu wylaczenia okapu (symbol zegarka), nastepnie wyswietlacz przestanie mrugac i wskaze nam wczesniej ustawiony bieg, a pulsujaca kropka przy cyfrze biegu zasygnalizuje odmierzenie czasu wylaczenia silnika okapu. Zrezygnowanie z funkcji automatycznego wylaczenia sie silnika okapu moze nastapic przez kolejne nacisniecie pola programowania czasu wylaczenia okapu (symbol zegarka) w trakcie odmierzenia czasu.

WSKAZNIK NASYCENIA FILTRÓW

Okap dodat kowo jest wyposazony w elektroniczny wskaźnik nasycenia lub wymiany filtrów:

- Sygnalizacja wymiany filtra weglowego – pojawienie sie na wyswietlaczu litery „C” (220 godzin pracy),
 - Sygnalizacja oczyszczenia filtra aluminiowego – pojaw. sie na wyswietlaczu litery „F” (100 godzin pracy),
- Obie w/w funkcje nie koliduja z praca okapu, jednak po aktywacji wskazania („C lub F”) niewidoczna bedzie cyfra biegu (od 0 do 4) do czasu skasowania wyswietlonej litery „C” lub „F”. Skasowanie po wymianie lub oczyszczeniu filtra polega na przycisnieciu pola programowania czasu wylaczenia okapu (symbol zegarka).

Okap również wyposazony jest w blokadę sterowania. Funkcja ta jest nam szczególnie przydatna podczas czyszczenia szyby okapu:

- Aby wlaczyc/ wylaczyc blokadę, nalezy przytrzymac przez ok. 3 sekundy pole przycisku Timer (symbol zegarka).

Uwaga: Wlaczenie funkcji automatycznego wylaczenia (Timer) musimy wykonac w czasie do 20 sekund, a w przeciwnym razie, kiedy zostanie wykonana zadna czynnosc, okap przejdzie automatycznie w tryb normalnej pracy.

Elektronika zabezpieczona bezpiecznikiem 250V – 2A / szybki (wkładka topikowa szklana 5x20). Podczas chwilowego spadku napiecia w sieci wyzerowaniu lub zawieszeniu moze ulec ukł ad mikroprocesora i nie reagowac na polecenia z kl awiatury, nalezy wówczas wylaczyc okap z sieci i wlaczyc go ponownie w celu zresetowania ukł adu.

3. Konserwacja

Regularna konserwacja i czyszczenie urządzenia zapewni dobra i bezawaryjna, prace okapu oraz przedluzi jego zywnosc. Nalezy zwracac szczegolna uwage, aby filtry przeciwtluszczowe i filtry z wglem aktywnym byly wymieniane zgodnie z zaleceniami producenta.

3.1 Metalowe filtry przeciw tluszczowe

1. Czyszczenie.

Filtry przeciwtluszczowe powinny byc czyszczone, co dwa miesiace, podczas normalnej pracy okapu, w zmywarce do naczyn lub recznie przy uzyciu lagodnego detergentu lub mydla w plynie.

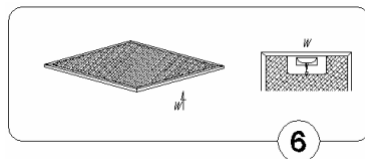
(patrz elektroniczny wskaznik nasycenia filtrów Rozdział 2.2).

Niewykonywanie czyszczenia zgodnie z instrukcja obsługi zwiksza ryzyko pozaru.

2. Wymiana (rys 6).

Demontaz filtrów odbywa sie poprzez:

- zdjecie dolnej oslony poprzez zwolnienie zatrzasku zamka,
- wyjecie metalowego filtra przeciw tluszczowego



3.2. Filtr wglowy

Filtry wglowe stosuje sie wylaczenie wtedy, kiedy okap nie jest podlaczony do przewodu wentylacyjnego.

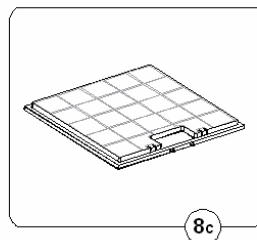
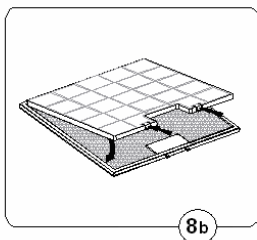
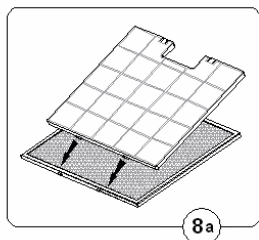
Filtr wglowy mozna nabyc w punkcie sprzedazy okapu nadkuchennego (2 sztuki na komplet).

W celu ulatwienia zakupu filtra nalezy odczytac z tabliczki znamionowej typ okapu. Tabliczka znamionowa znajduje sie wewnatrz czaszy okapu i jest dostepna dopiero po zdemontowaniu metalowego filtra tluszczowego.

Filtry z wglem aktywnym posiadaja zdolnosc pochlaniania zapachów az do swego nasycenia. Nie nadaja sie takze do mycia ani do regeneracji i powinny byc wymieniane, co najmniej raz na 2 miesiace lub czesciej w wypadku wyjatkowo intensywnego uzycia (patrz elektroniczny wskaznik nasycenia filtrów Rozdział 2.2).

Wymiana (rys. 8a, b, c)

- Zdjac metalowy filtr tluszczowy,
- Osadzić w szczelinach wewnetrznych ramki filtra przeciw tluszczowego uchwyty dolne filtra wglowego,
- Docisnac górna czesc filtra wglowego do filtra przeciw tluszczowego, az do momentu zablokowania jego zatrzasków ,
- Zamontowac ponownie metalowy filtr tluszczowy .

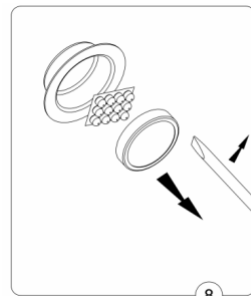


3.3. Oświetlenie.

Instalacja oświetleniowa składa się z czterech oprawek halogenowych, w których umieszczone są diody mocy 10 W.

W celu dokonania wymiany diód należy:

- a) Podważyć pierścien obejmujący szkło halogenu (rys. 8) za pomocą płaskiego narzędzia lub śrubokrętu i przytrzymując go, wyjąć na zewnątrz.
- b) Wymienić moduł diodowy, używając do tego celu, szmatki lub papieru.
- c) Następnie ponownie zamontować pierścien, wraz z szybka postępując w sposób odwrotny.



Uwaga: Należy uważać, aby w zakładanym module nie dotykać modułu bezpośrednio palcami!

3.4. Czyszczenie

Podczas normalnego czyszczenia okapu **nie należy:**

- Używać namoczonych szmatek lub gąbek ani strumienia wody.
- Stosować rozpuszczalników ani alkoholu, ponieważ mogą one zmatowić lakierowane powierzchnie.
- Stosować substancji zranych, zwłaszcza do czyszczenia powierzchni wykonanych ze stali nierdzewnej.
- Używać twardej, szorstkiej szmatki

Zaleca się stosowanie wilgotnej szmatki oraz obojętnych środków myjących.

Oswiadczenie producenta

Producent deklaruje niniejszym, że wyrób ten spełnia zasadnicze wymagania wymienionych poniżej dyrektyw europejskich:

- dyrektywy niskonapięciowej 73/23/EEC,

- dyrektywy kompatybilności elektromagnetycznej 89/336/EEC

i dlatego wyrób został oznakowany CE oraz została wystawiona dla niego deklaracja zgodności udostępniona organom nadzorującym rynek.

Usuwanie zużytych urządzeń

Po zakończeniu okresu użytkowania nie wolno usuwać niniejszego produktu poprzez normalne odpady komunalne, lecz należy go oddać do punktu zbiórki i recyklingu urządzeń elektrycznych i elektronicznych. Informuje o tym symbol, umieszczony na produkcie, instrukcji obsługi lub opakowaniu.

Zastosowane w urządzeniu tworzywa nadają się do powtórnego użycia zgodnie z ich oznaczeniem. Dzięki powtórnemu użyciu, wykorzystaniu materiałów lub innym formom wykorzystania zużytych urządzeń wnoszą Państwo istotny wkład w ochronę naszego środowiska.

Informacji o właściwym punkcie usuwania zużytych urządzeń udzieli Państwu administracja gminna.



AMICA WRONKI S.A.

64 - 510 WRONKI

ul. Mickiewicza 52

www.amica.com.pl

Made in Poland

Amica



Centrum Serwisowe

0 801 801 800